

ООО "Витамин-3"

Генеральный директор
Р.В. Коломиец



426077, Удмуртская республика, г.Ижевск, ул.Пушкинская, дом 114, офис 204,
тел. +7 495 221 89 39

Email: info@kupo1hall.com

СОГЛАСОВАННО

Глава поселка Прямыцыно



О.Н. Стародубцева

Дизайн-проект благоустройства
общественной территории парка по
ул. Коммунистическая в п. Прямыцыно
Октябрьского района Курской области

Устройство купольной сцены с
подиумом

Заказчик: Администрация муниципального образования"
поселок Прямыцыно" Октябрьского района Курской области

г. Ижевск
2020г.

Согласовано

Инв. № подл. подпись и дата
Взамен инв. №

Таблица учета изменений

Порядковый номер изменения	Дата внесения изменения	Причина (тема) изменения Выпуск листов этапам	Номера листов с изменениями	Примечания
1	2	3	4	5

Глава поселка Прямицыно



С.И. Стародубцева

О.Н. Стародубцева

						01-2020-ЭП
						Благоустройство общественной территории парка по ул. Коммунистическая в п. Прямицыно Октябрьского района Курской области
Изм.	Кол. уч.	Лист	Докум	Подпись	Дата	Страниц / Листов
Инженер	Мольков			<i>Мольков</i>	06.20	11
						Каркас сцены
						000 "Витамин-3"



Ведомость рабочих чертежей основного комплекта

Лист	Наименование	Примечания
11-14	Общие данные	
2	Виды	
3	План на отм. 0,000	
4	Каркас сцены	
5	План благоустройства территории	
6	Технические характеристики	
7	Ведомость работ	

Глава поселка Прямыцыно



О.Н. Стародубцева



Лист

01-2020-ЭП

1.2

Изм. Кол. уч. Листов Докум. Подпись Дата

Общие данные

Настоящий эскизный проект сцены диаметром 9 метров на основе геодезического купола для благоустройства общественной территории парка поселка Прямыцыно Октябрьского района Курской области, в соответствии с Градостроительным кодексом Российской Федерации, Земельным кодексом Российской Федерации, Федеральным законом от 6 октября 2003 года №131-ФЗ "Об общих принципах организации местного самоуправления в Российской Федерации", от 10 января 2002 года №7-ФЗ "Об охране окружающей среды", Правила предоставления и распределения субсидий из федерального бюджета бюджетам субъектов Российской Федерации на поддержку государственных программ субъектов Российской Федерации и муниципальных программ формирования современной среды, утвержденных Постановлением Правительства Российской Федерации от 10 февраля 2017 года № 169, методическими рекомендациями для подготовки правил благоустройства территорий поселений, городских округов, внутригородских районов, утвержденных Приказом Министерства строительства и жилищно-коммунального хозяйства Российской Федерации от 13 апреля 2017 №711/пр, Уставом муниципального образования "поселок Прямыцыно" Октябрьского района Курской области, направлены на организацию благоустройства территории поселка Прямыцыно Октябрьского района Курской области в целях формирования безопасной, комфортной и привлекательной поселковой среды.

Цель и задачи разработки эскизного проекта сцены диаметром 9 метров на основе геодезического купола.

Цель благоустройства парка. Жители и гости поселка (семьи с детьми, подростки, старики) нуждаются в отдыхе, развитии, развлечении. В парке будут проводиться концерты и выступления любого жанра и масштаба, всевозможные выставки и многое другое. Для благоустройства парка необходима сцена диаметром 9 метров на основе геодезического купола.

Результат благоустройства. Жители поселка могут прийти на любое мероприятие и отвлечься от своих проблем, от городской суеты, послушав хорошую музыку. Дети будут счастливы, посмотрев на другой мир - где люди веселятся, радуются, тем временем это своего рода расслабление. Люди смогут не просто наслаждаться природой и прогулками в парке, но и иметь возможность смотреть живые выступления.

Глава поселка Прямыцыно



С.И. Стародубцева

О.Н. Стародубцева



Инв. № подл. Взамен инв. №

подпись и дата

Изм.	Кол. уч.	Лист	Докум.	Подпись	Дата

01-2020-ЭП

Лист
1.3

Информация о сцене

Сцена на основе геодезического купола диаметром 9м (по осям труб) размерностью 4V, 1/2. Установка предусмотрена на ровную горизонтальную поверхность. Предусмотрен подиум на металлическом каркасе и покрытием из фанеры ФСФ. В качестве покрытия каркаса сцены предусмотрены шестигранные детали, выполненные из алюминиевого композитного листа.

Подиум выполняется из металлических профильных труб 100x50x3 и 60x30x3 в качестве балок и лаг, и стальных опор с возможностью вертикальной регулировки на шпильках М16. Для соединения стержневых элементов используются стальные "коннектора", выполненные из листовых деталей толщиной 4 и 6мм. Крепление выполняется с помощью винтов М10x80, гаек и шайб. Подиум предусмотрен с покрытием и обшивкой из фанеры ФСФ толщиной 21мм. Крепление фанеры к стальному каркасу выполняется с помощью шурупов. Подиум обеспечивает общую устойчивость сцены и пригруз для стержневого каркаса. Под подиум не требуется бетонной подготовки. Покрытие подиума из фанеры ФСФ играет роль пола для выступлений.

Каркас купола выполнен из металлических труб $\phi 32 \times 2$ мм и трубы $\phi 76 \times 3,5$. Соединение труб выполняется с помощью коннекторов - металлических дисков $\phi 155$ мм толщиной 4мм с точными углами на винтах М8, М10 и М20 с внутренним шестигранником, гаечных заклепках М8 и гайках. Для фиксации труб от поворота относительно коннектора устанавливаются специализированные детали - стопора. Металлические детали каркаса купола цинкуются, окрашиваются эмалью по технологии порошковой окраски.

Оболочка сцены выполнена из шестигранных деталей из алюминиевого композита, толщиной 3мм. Детали собираются "нахлестом", при этом образующиеся щели заполняются прокладками из того же материала. Оболочка крепится к каркасу сцены с помощью шпильки М6, винта с прессшайбой М6 и гайками.

Нагрузка на установочную площадку 2,5т.

Обеспечение конструкции следующих нагрузок:

III снеговой район (Курская область) - нормативное значение веса снегового покрова 150кг/м².

II ветровой район (Курская область) - нормативное значение ветрового давления 300Па (скорость ветра 30м/с).

Глава поселка Прямыцыно



О.Н. Стародубцева



01-2020-3П

Лист

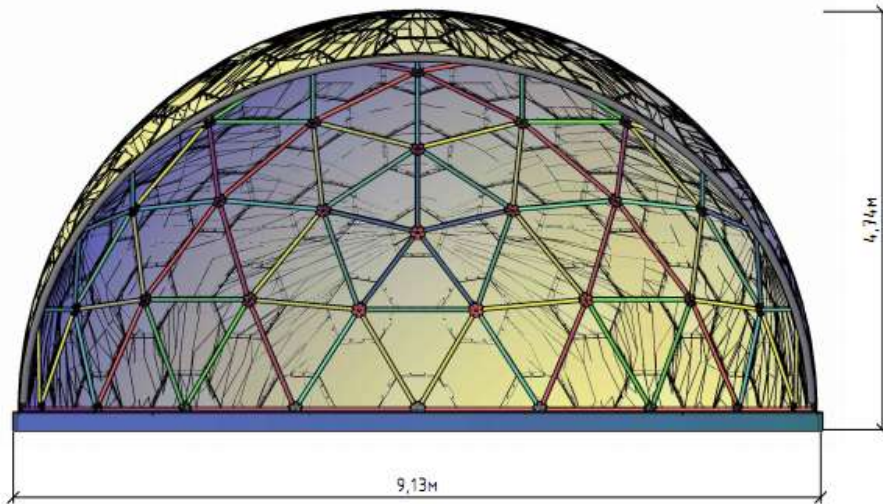
1.4

Инв. № подл. Взамен инв. №

подпись и дата

Изм. Кол. уч. Лист Докум Подпись Дата

Вид спереди



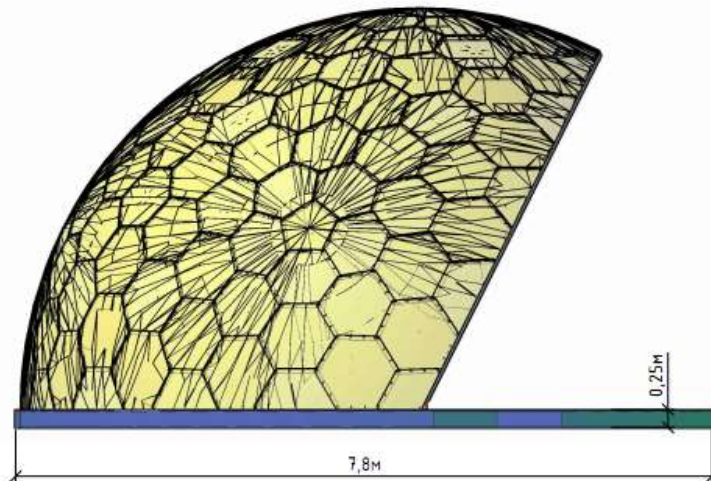
Видовая точка №1



Спецификация конструктивных элементов на каркас

Марка, поз.	Обозначение	Наименование	Кол., шт.	Масса общ., кг.	Примечание
1	ГОСТ 10704-91	Труба круглая 32*2			
		Стержни, l = 198824	156	486,3	
2	ГОСТ 10704-91	Труба круглая 76*3,5			
		Дуги, l = 13881	5	392,6	
3	ГОСТ 19903-2015	Коннектора сварные из листовой стали	36	91,8	
4	ГОСТ 19903-2015	Коннектора из листовой стали	43	129,3	
		Итого		1100	
5		Композитный лист, S=72м ²			

Вид сбоку



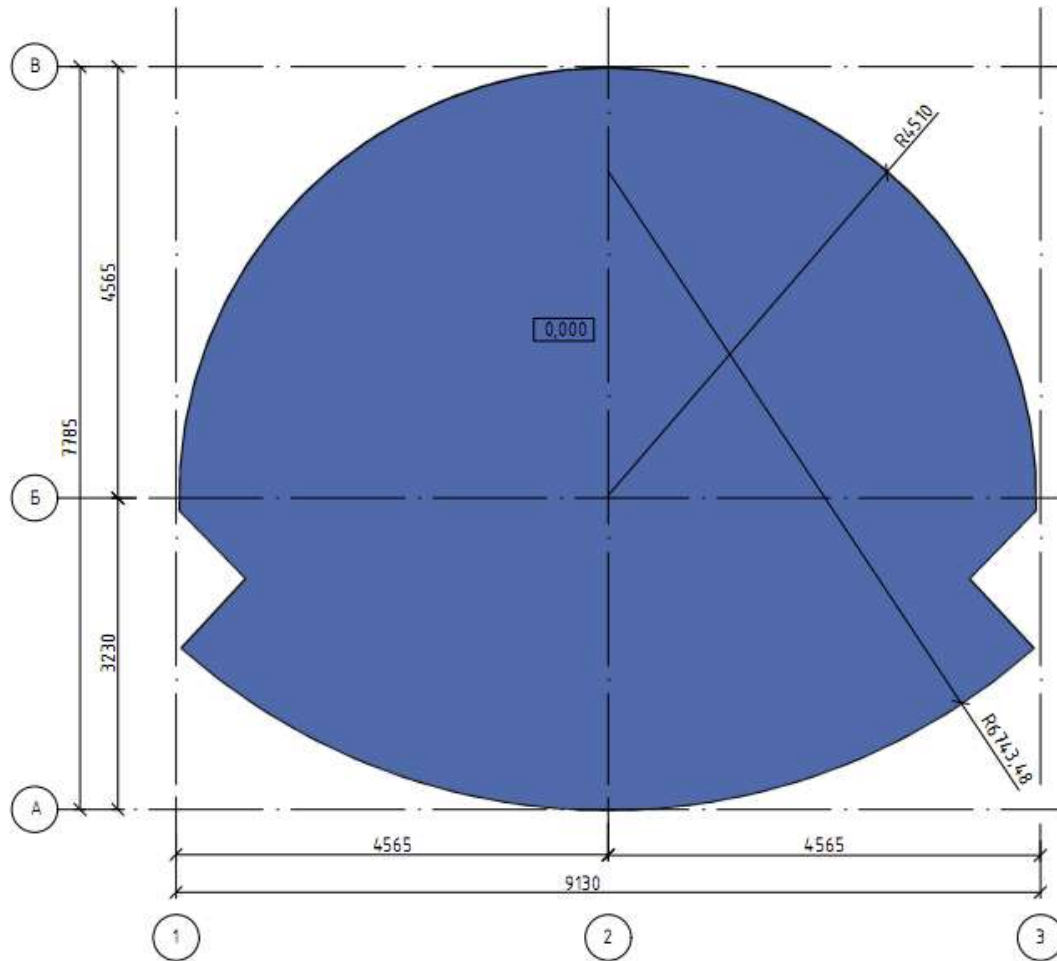
						01-2020-ЭП	
						Благоустройство общественной территории парка по ул. Коммунистическая в п. Прямычно Октябрьского района Курской области	
Изм.	К.уч.	Лист	Ндок.	Подпись	Дата	Страницы/Листов	
	Инженер	Мольков		<i>Мольков</i>	06.20	2	
						Устройство купольной сцены с подиумом	
						Виды	
						000 "Витамин-3"	

Глава поселка Прямычно



О.Н. Стародубцева

План на отм. 0,000



Спецификация конструктивных элементов на подиум

Марка, поз.	Обозначение	Наименование	Кол. шт.	Масса общ., кг.	Примечание
1	ГОСТ 8645-68	Труба профилированная 100x50x3			
		Балки, l = 87012	66	589.94	
2	ГОСТ 8645-68	Труба профилированная 60x30x3			
		Балки, l = 53335	48	211.01	
3	ГОСТ 19903-2015	Коннектора сварные из листовой стали	36	108.36	
		Итого		910	
4		Фанера ФСФ, S = 46м ²			
5		Композитный лист, S=11м ²			

Примечание:

Площадь подиума 46м²;
Вес подиума 1400кг.

Глава поселка Прямицыно

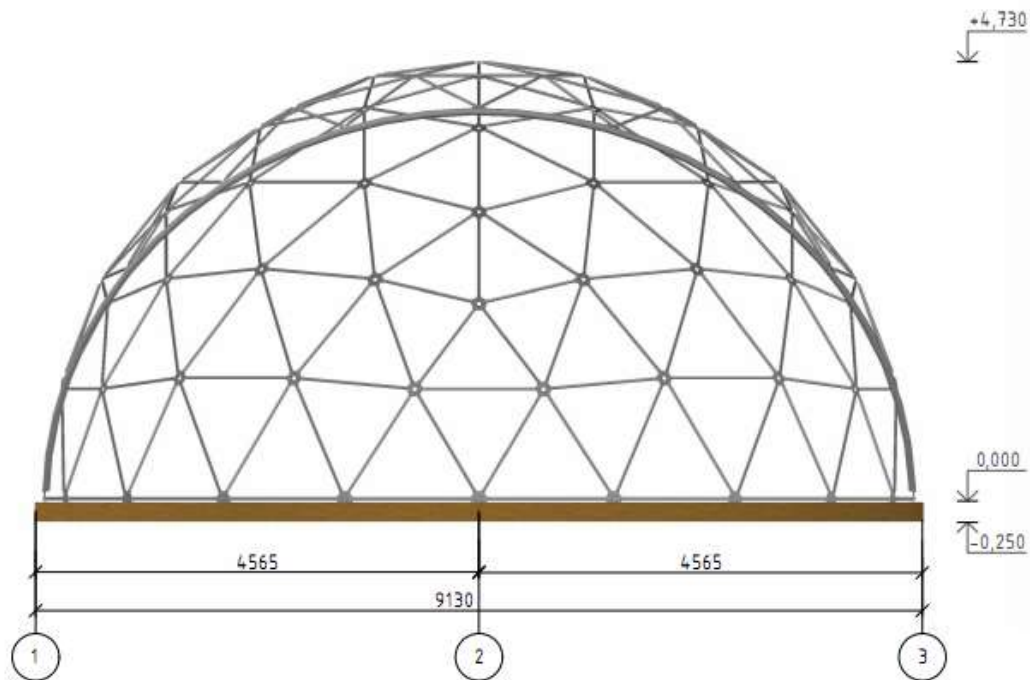


С.И. Стародубцева

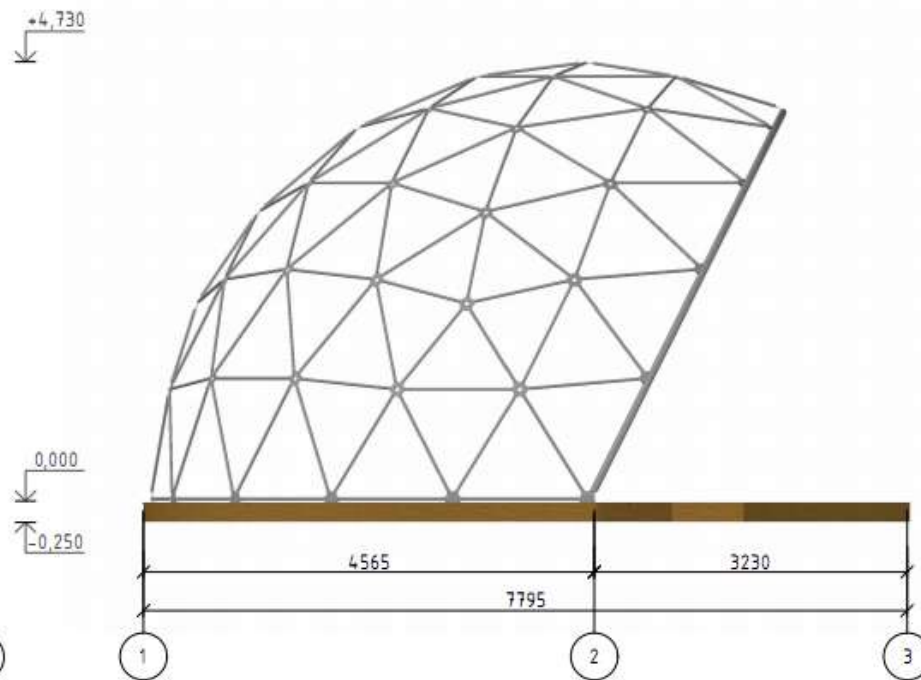
О.Н. Стародубцева

Изм.	К.уч.	Лист	Ндок.	Подпись	Дата	Страница	Листов
						01-2020-ЭП	
						Благоустройство общественной территории парка по ул. Коммунистическая в п. Прямицыно Октябрьского района Курской области	
						Устройство купольной сцены с подиумом	3
						План на отм. 0,000	ООО "Витамин-З"

Вид спереди



Вид сбоку



Спецификация конструктивных элементов на каркас

Марка, поз.	Обозначение	Наименование	Кол., шт.	Масса общ., кг.	Примечание
1	ГОСТ 10704-91	Труба круглая 32*2			
		Стержни, l = 198824	156	486,3	
2	ГОСТ 10704-91	Труба круглая 76*3,5			
		Дуги, l = 13881	5	392,6	
3	ГОСТ 19903-2015	Коннектора сварные из листовой стали	36	91,8	
4	ГОСТ 19903-2015	Коннектора из листовой стали	43	129,3	
		Итого		1100	
5		Композитный лист, S=72м ²			

Глава поселка Прямицыно



С.И. Стародубцева

О.Н. Стародубцева

Изм.	К.уч.	Лист	Ивок.	Подпись	Дата	01-2020-ЭП	
						Благоустройство общественной территории парка по ул. Коммунистическая в п. Прямицыно Октябрьского района Курской области	
Инженер	Мольков			<i>Мольков</i>	06.20	Устройство купольной сцены с подиумом	Спецификация листов 4
						Каркас сцены	ООО "Витамин-3"



План благоустройства общественной территории парка п. Прямыцыно

Глава поселка Прямыцыно



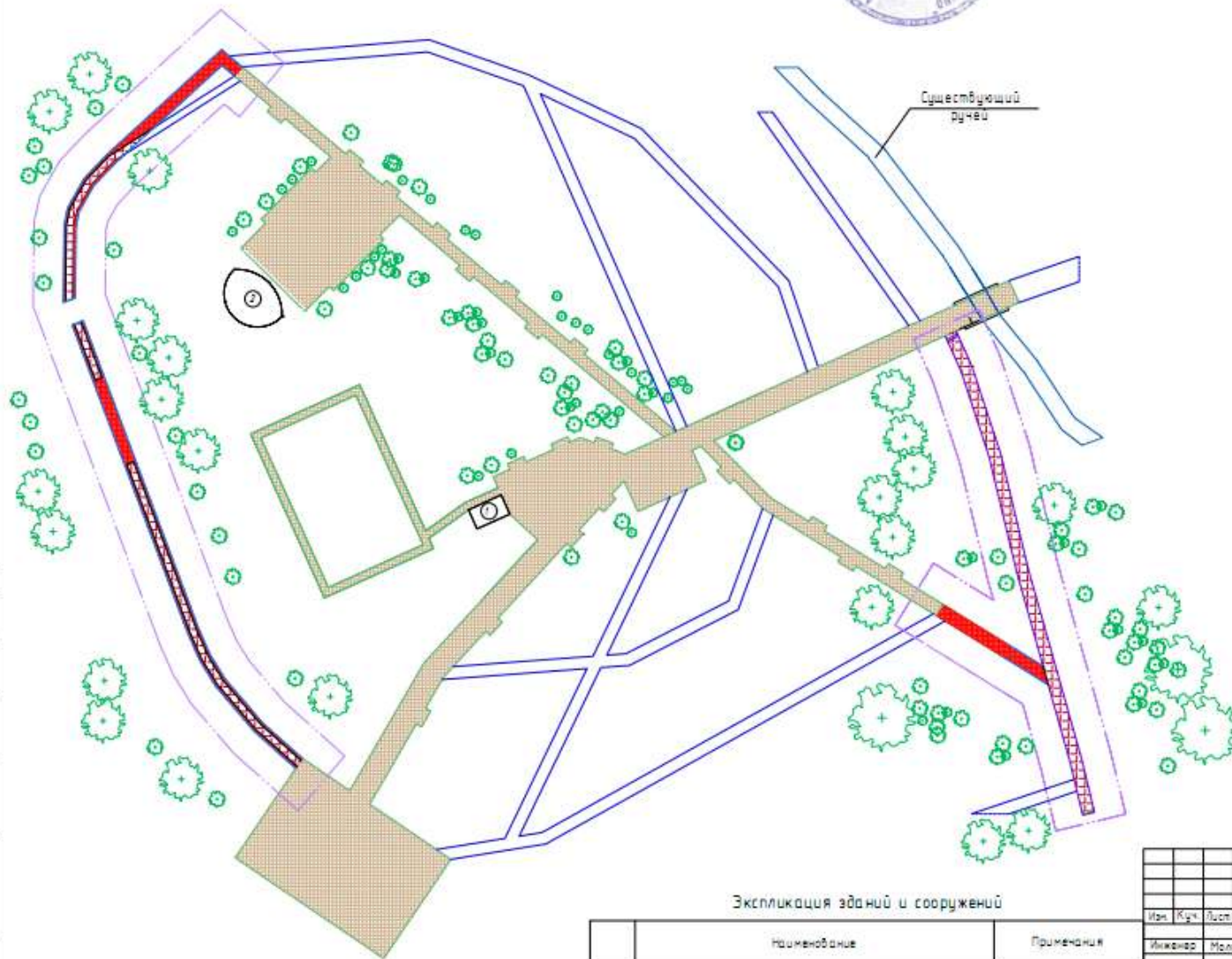
С. Сидор

О.Н. Стародубцева

Ситуационная схема



Участок благоустройства



Информация о сцене:

Сцена на основе геодезического купола диаметром 9м (по осям труб) размерностью 4м, 1/2. Установка предусмотрена на ровную горизонтальную поверхность. Высота сцены 4,73м, габариты в плане 5,71 на 9,13м. Сцена выполняется из стального каркаса и покрытия из композитных панелей. Для сцены предусмотрен подиум, который выполняется из стального каркаса, покрывается полом из фанеры ФСФ и обшивается фанерой по периметру. Сцена способна выдерживать значительные снеговые и ветровые нагрузки и имеет жесткую систему каркаса.

Экспликация зданий и сооружений

№	Наименование	Примечания
1	Самоделька ИСУ - 150	Существующая
2	Сцена	Существующая

						01-2020-ЭП	
						Благоустройство общественной территории парка по ул. Коммунистическая в п. Прямыцыно Октябрьского района Кировской области	
Изм.	Куч.	Лист	№	Листов	Дата	Исполнитель	Стор. 1/1
					06.20	Исполнитель	Листов
						План благоустройства территории	

№, № листа, Подп. и дата

Составлено

Виз. №, №

Дата



