

СОГЛАСОВАНО
глава муниципального образования
«поселок Прямицыно» Октябрьского района
Курской области



О.Н.Стародубцева

2021 г.

**Дизайн-проект
благоустройства дворовой территории многоквартирного
дома №4 по ул. Первомайская в п. Прямицыно
Октябрьского района Курской области
Том 1**

Заказчик: Администрация муниципального образования
«поселок Прямицыно» Октябрьского района Курской области

г. Курск 2021 г.

Инв. № подл.	Подп. и дата	Инд. № дубл.	Взам. инв. №	Подп. и дата

СОСТАВ ПРОЕКТА

№ п/п	Обозначение	Наименование	Примечание
1		Том 1. Дизайн-проект благоустройства дворовой территории многоквартирного дома №4 по ул. Первомайская в п. Прямыцыно Октябрьского района Курской области	
2		Том 2. Сметы к дизайн-проекту благоустройства дворовой территории многоквартирного дома №4 по ул. Первомайская в п. Прямыцыно Октябрьского района Курской области	


СОДЕРЖАНИЕ

Обозначение	Наименование	Примечание
С	Содержание тома	
СП	Состав проектной документации	
ПЗ	Пояснительная записка	
	Заявка на благоустройство дворовой территории многоквартирного дома №4 по ул. Первомайская в п. Прямыцыно Октябрьского района Курской области	
	Графическая часть	
Лист 1	План благоустройства дворовой территории,	
Лист 2	Схема демонтажа износившегося бортового камня, узлы установок лавок и урн, ведомость элементов благоустройства	

ВЕДОМОСТЬ ОБЪЕМА РАБОТ

№ п/п	Наименование ремонтно-восстановительных работ	Ед.изм.	Объем работ
1	Ремонт асфальтобетонного покрытия проезда	кв.м.	591,6
2	Скамейка «Бульвар»	шт.	12
3	Урна уличная	шт.	6

Подп. и дата
Взам. инв. №
Инв. № дубл.
Подп. и дата
Инв. № подл.

Лит	Изм.	№ докум.	Подп.	Дата
				
Состав проекта				
				
			Лит	Лист
			1	4
ИП Сущыновичков С.А.				

ПОЯСНИТЕЛЬНАЯ ЗАПИСКА

Настоящий Дизайн-проект разработан в соответствии с Градостроительным кодексом Российской Федерации, Земельным кодексом Российской Федерации, Федеральным законом от 6 октября 2003 года № 131-ФЗ «Об общих принципах организации местного самоуправления в Российской Федерации», от 10 января 2002 года № 7-ФЗ «Об охране окружающей среды», Правилами предоставления и распределения субсидий из федерального бюджета бюджетам субъектов Российской Федерации на поддержку государственных программ субъектов Российской Федерации и муниципальных программ формирования современной городской среды, утверждённых Постановлением Правительства Российской Федерации от 10 февраля 2017 года № 169, методическими рекомендациями для подготовки правил благоустройства территорий поселений, городских округов, внутригородских районов, утверждёнными Приказом Министерства строительства и жилищно-коммунального хозяйства Российской Федерации от 13 апреля 2017 года № 711/пр, Уставом муниципального образования «поселок Прямицыно» Октябрьского района Курской области, направлены на организацию благоустройства территории поселка Прямицыно Октябрьского района Курской области в целях формирования безопасной, комфортной и привлекательной среды муниципального образования.

Этапы финансирования Дизайн-проекта:

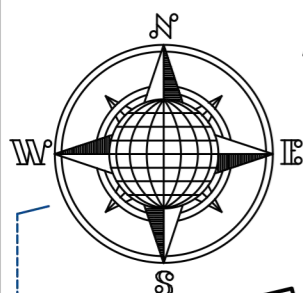
В настоящее время общая территория многоквартирного жилого дома № 4, площадью 591,6 кв.м., нуждается в комплексном благоустройстве поскольку на указанной территории длительное время не проводились мероприятия по благоустройству дворовой территории.

Необходимость выполнения мероприятий по благоустройству в рамках дизайн-проекта обусловлена потребностью жителей многоквартирных домов в организации благоустройства территории в целях формирования современной комфортной сельской среды.

Дизайн-проект благоустройства дворовой территории включает в себя:

1. Пояснительную записку (текстовая часть);
2. Заявку на благоустройство дворовой территории по адресу: Курская область, Октябрьский район, поселок Прямицыно, ул. Первомайская, МКД № 4;
3. Схему благоустройства территории (графическая часть) в составе:
 - ситуационной схемы;
 - схемы благоустройства территории многоквартирного дома №4 на подоснове ортофотопалнов М 1:2000;
 - конструкций применяемых покрытий с их характеристиками;
4. Ведомость объёмов работ.

Ивл. № подл	Подп. и дата	Ивл. № дубл.	Взам. инв. №	Подп. и дата	Ли	Изм.	№ докум.	Подп.	Дата	ПЗ	Лист
											3



План благоустройства дворовой территории

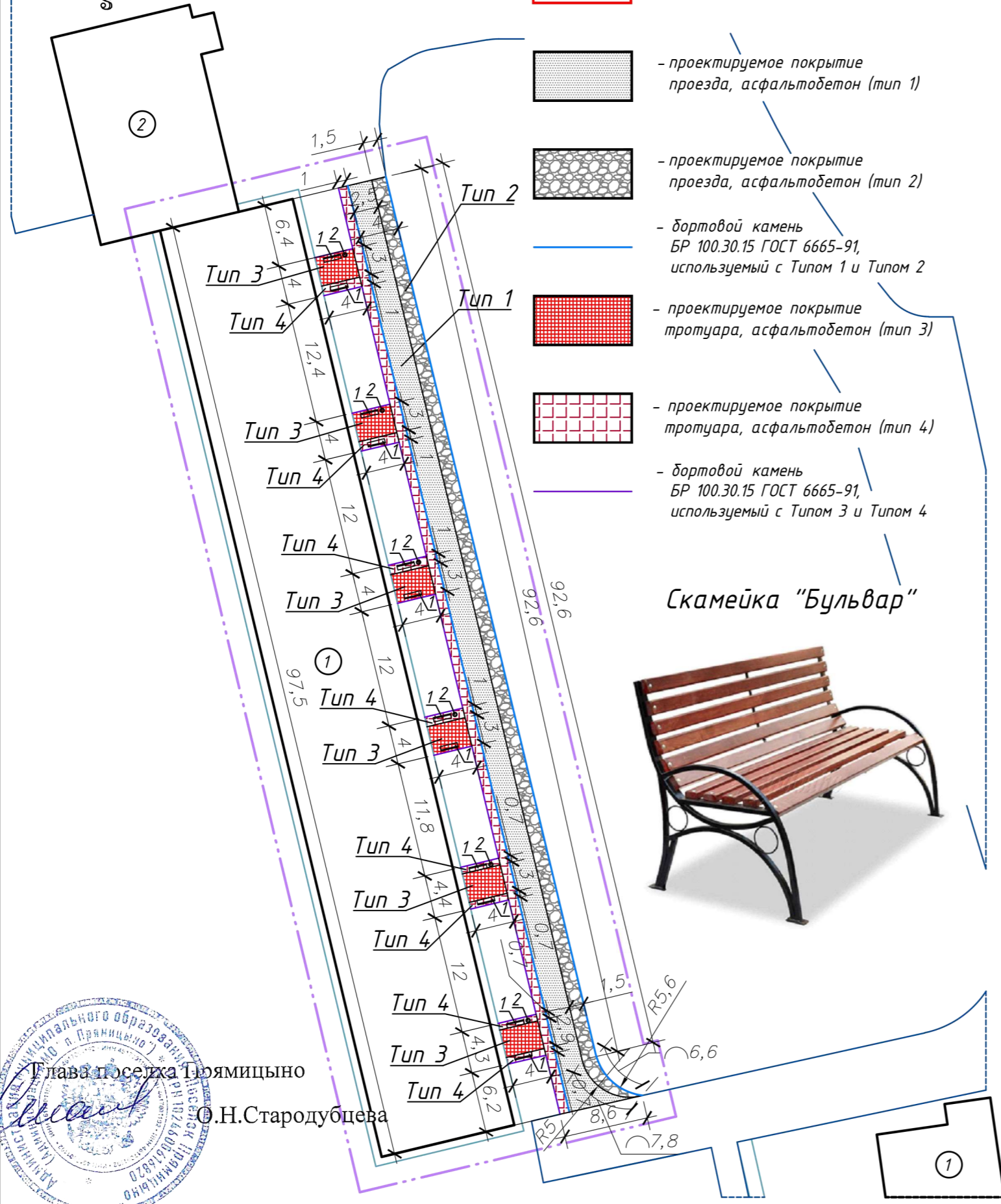
Условные обозначения

- условная граница проектирования благоустройства дворовой территории
- ① - существующие сооружения
- проектируемое покрытие проезда, асфальтобетон (тип 1)
- проектируемое покрытие проезда, асфальтобетон (тип 2)
- бортовой камень БР 100.30.15 ГОСТ 6665-91, используемый с Типом 1 и Типом 2
- проектируемое покрытие тротуара, асфальтобетон (тип 3)
- проектируемое покрытие тротуара, асфальтобетон (тип 4)
- бортовой камень БР 100.30.15 ГОСТ 6665-91, используемый с Типом 3 и Типом 4

Урна уличная



Ситуационная схема



Скамейка "Бульвар"



Ведомость тротуаров, дорожек и площадок

Поз.	Наименование	Тип	Площадь покрытия, м ²	Наименование
1	Проектируемое покрытие с БР 100.30.15 ГОСТ 6665-91 L=97,5 м	1	249,1	
2	Проектируемое покрытие с БР 100.30.15 ГОСТ 6665-91 L=99,2 м	2	146,2	
3	Проектируемое покрытие с БР 100.30.15 ГОСТ 6665-91 L=16,0 м	3	71,6	
4	Проектируемое покрытие с БР 100.30.15 ГОСТ 6665-91 L=104,8 м	4	124,7	

Ведомость малых архитектурных форм

Поз.	Обозначение	Наименование	Кол.	Примечание
1	▬	Скамейка "Бульвар"	12	1,8x0,69x0,82 м 25,99 кг
2	○	Урна уличная	6	16 кг

Экспликация зданий и сооружений

Номер на плане	Наименование	Примечания
1	Жилой дом	Существующий
2	Магазин	Существующий

Согласовано
Взам. инв. №
Подп. и дата
Инв. № подл.

Глава поселка Прямицыно
О.Н.Стародубцева



03.21/7-ЭП				
Благоустройство дворовой территории многоквартирного дома №4 по ул. Первомайская в п. Прямицыно Октябрьского района Курской области				
Изм.	Кол.уч.	Лист	№ док.	Подп.
Разраб.				03.21
Проверил				03.21
Н. контр.				03.21
Рук. проекта	Пустынный			03.21
				Страница 1 из 1
				Лист 1 из 1
План благоустройства территории, ведомость элементов благоустройства				ИП Пустынный А.С.



Формат А3

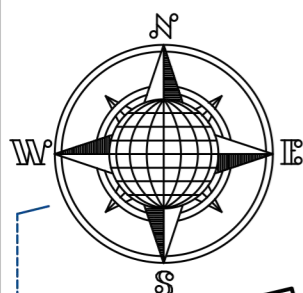


Схема демонтажа износившегося бортового камня

Тип 1

Конструкция покрытия



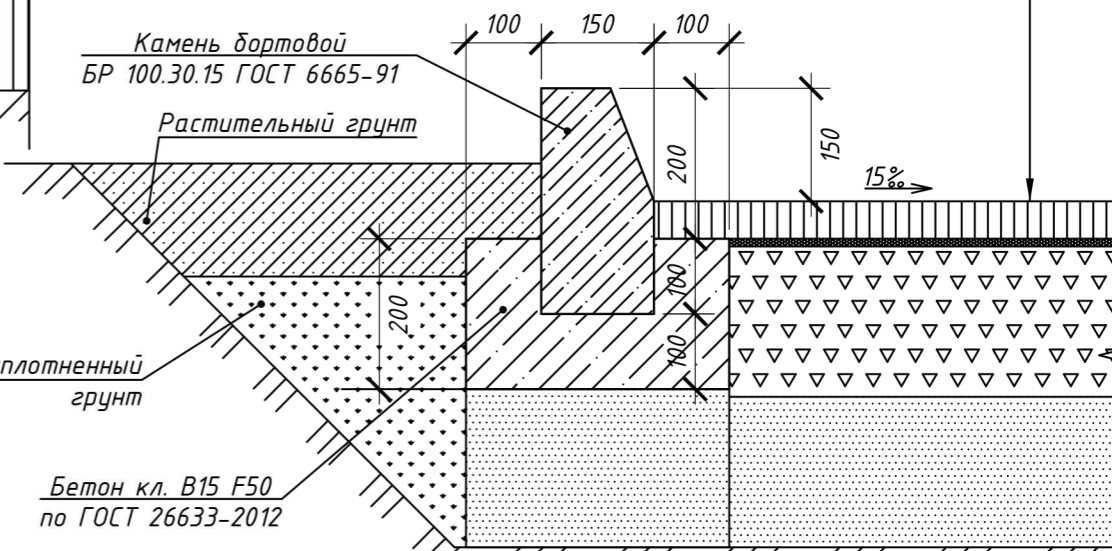
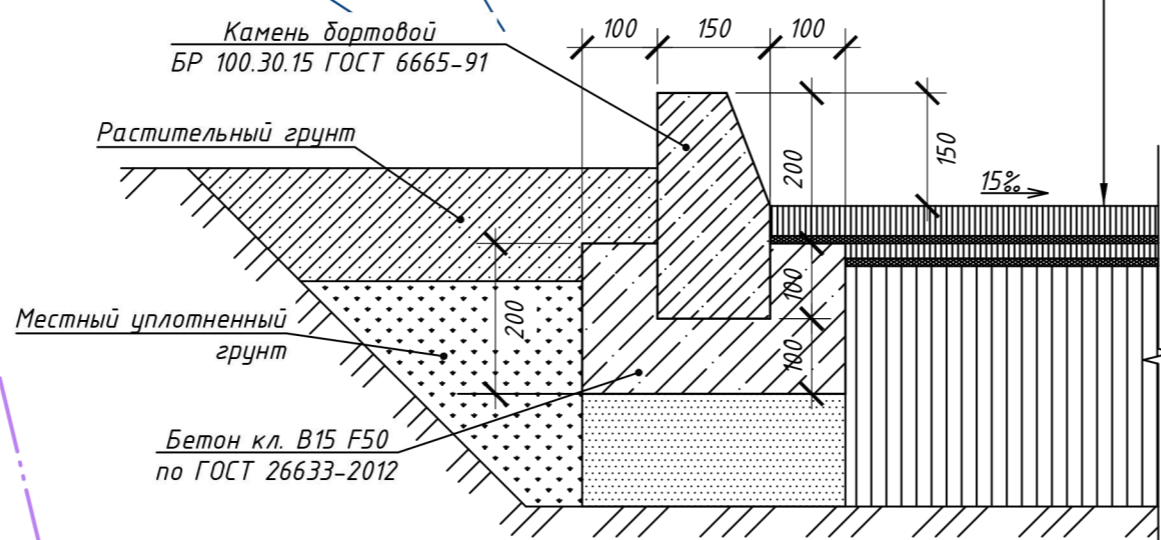
Глава поселка Прямичино

О.Н.Стародубцева

Мелкозернистый асфальтобетон по ГОСТ 9128-2013 (Тип Б, марка II)	- 40 мм
Розлив эмульсии ЭБК-1 по ГОСТ 52128-2003 расход	- 0,4 л/м ²
Выравнивающий слой из мелкозернистого а/б по ГОСТ 9128-2013 (Тип Б, марка II)	- 24,93 тонн
Розлив эмульсии ЭБК-1 по ГОСТ 52128-2003 расход	- 0,4 л/м ²
Существующее покрытие	
Уплотненный грунт, Купл.=0,98	

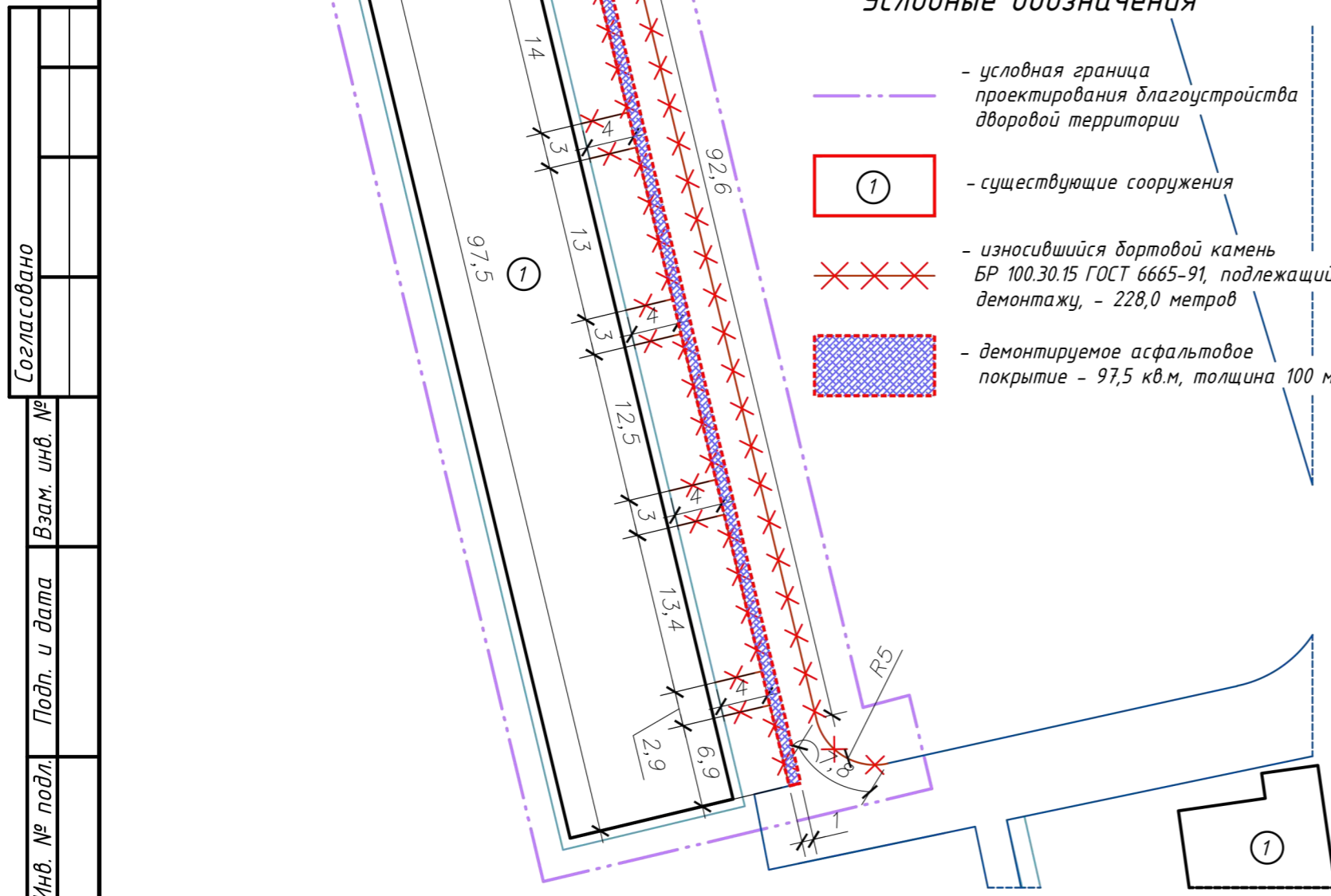
Тип 2

Мелкозернистый асфальтобетон по ГОСТ 9128-2013 (Тип Б, марка II)	- 60 мм
Розлив эмульсии ЭБК-1 по ГОСТ 52128-2003 расход	- 0,6 л/м ²
Щебень М800 (фр.40-70) по ГОСТ 8267-93* с учетом расклиновки щебнем М800 (фр.5-20)	- 200 мм
Песок мелкозернистый по ГОСТ 8736-2014 Кф=6м/сут.	- 200 мм
Уплотненный грунт, Купл.=0,98	



Условные обозначения

- условная граница проектирования благоустройства дворовой территории
- ① - существующие сооружения
- ✕✕✕ - износившийся бортовой камень БР 100.30.15 ГОСТ 6665-91, подлежащий демонтажу, - 228,0 метров
- ▒ - демонтируемое асфальтовое покрытие - 97,5 кв.м, толщина 100 мм



Экспликация зданий и сооружений

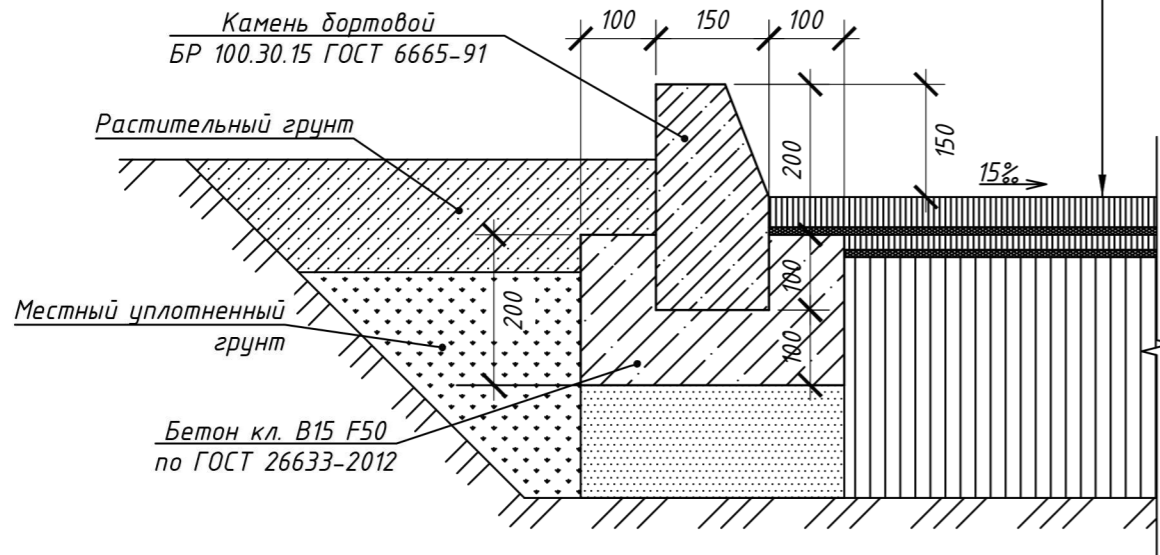
Номер на плане	Наименование	Примечания
1	Жилой дом	Существующий
2	Магазин	Существующий
03.21/7-ЭП		
Благоустройство дворовой территории многоквартирного дома №4 по ул. Первомайская в п. Прямичино Октябрьского района Курской области		
Изм.	Кол.уч.	Лист № док.
Разраб.		Дата
Проверил		Дата
Н. контр.		Дата
Рук. проекта	Пустынников	Дата
		Стр. 3
		Лист 2
		Листов
Схема демонтажа износившегося бортового камня, конструкции покрытия		ИП Пустынников А.С.

Согласовано
Взам. инв. №
Подп. и дата
Инв. № подл.

Конструкция покрытия

Тип 3

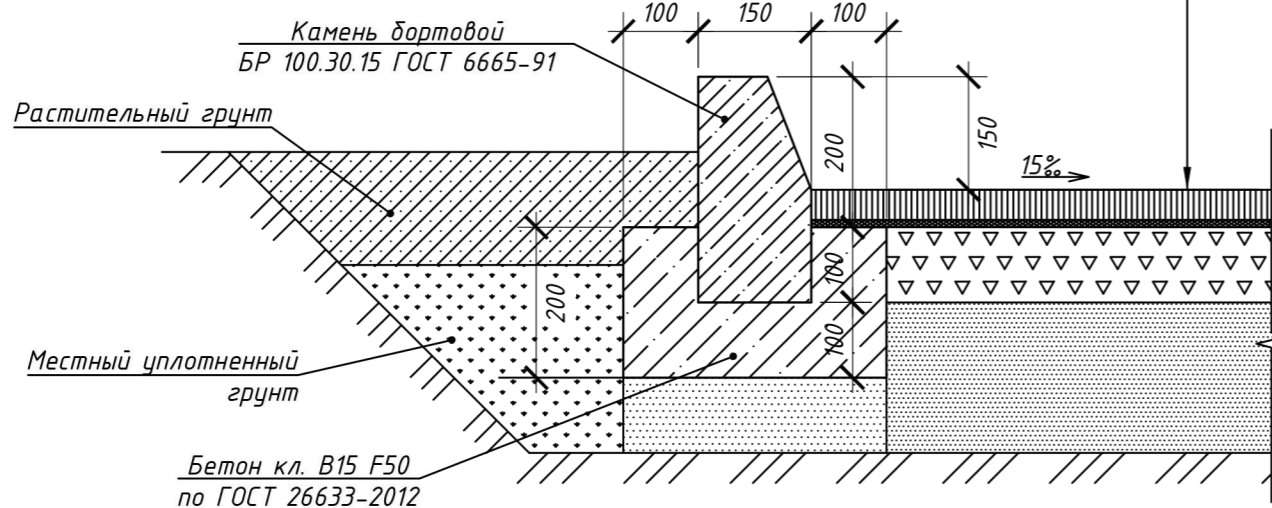
Мелкозернистый асфальтобетон по ГОСТ 9128-2013 (Тип Б, марка II)	- 40 мм
Розлив эмульсии ЭБК-1 по ГОСТ 52128-2003 расход	- 0,4 л/м ²
Выравнивающий слой из мелкозернистого а/б по ГОСТ 9128-2013 (Тип Б, марка II)	- 5,15 тонн
Розлив эмульсии ЭБК-1 по ГОСТ 52128-2003 расход	- 0,4 л/м ²
Существующее покрытие	
Уплотненный грунт, Купл.=0,98	



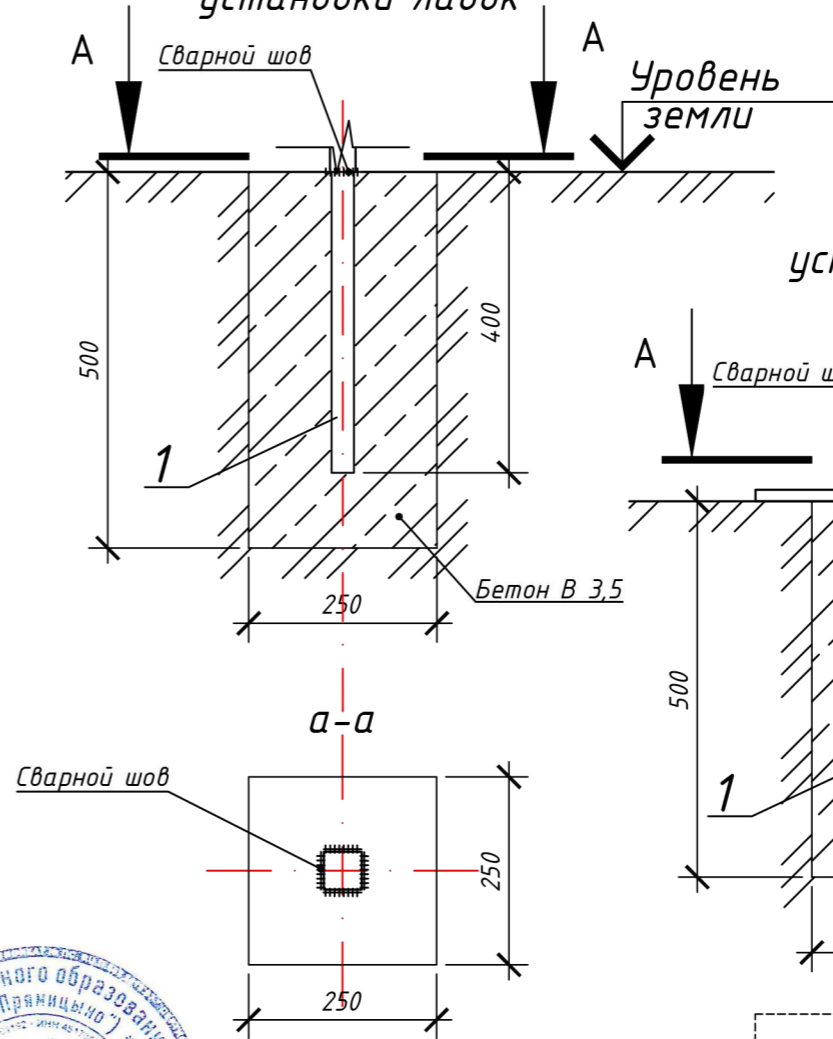
Тип 4

Глава поселка Прямицыно

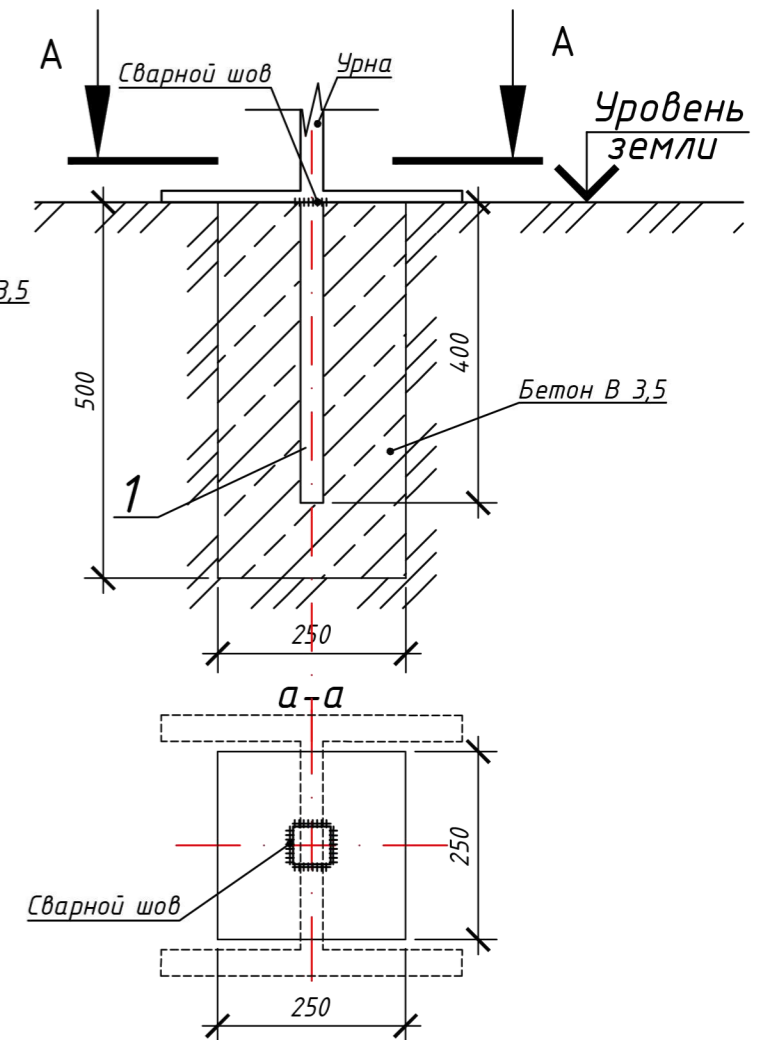
Мелкозернистый асфальтобетон по ГОСТ 9128-2013 (Тип Б, марка II)	- 40 мм
Розлив эмульсии ЭБК-1 по ГОСТ 52128-2003 расход	- 0,6 л/м ²
Щебень М800 (фр.40-70) по ГОСТ 8267-93* с учетом расклиновки щебнем М800 (фр.5-20)	- 100 мм
Песок мелкозернистый по ГОСТ 8736-2014 Кф=6м/сут.	- 200 мм
Уплотненный грунт, Купл.=0,98	



Узел установки лавок



Узел установки урн



Спецификация закладных деталей

Поз.	Обозначение	Наименование	Кол.	Масса, ед., кг	Примечание
1	ГОСТ 8639-82	Квадрат 10 мм			
		Элемент L=400 мм	54	0,31	
03.21/7-ЭП					
Благоустройство дворовой территории многоквартирного дома №4 по ул. Первомайская в п. Прямицыно Октябрьского района Курской области					
Изм.	Кол.уч.	Лист	№ док.	Подп.	Дата
Разраб.					03.21
Проверил					03.21
Н. контр.					03.21
Рук. проекта	Пустынный				03.21
Узлы установки лавок и урн, конструкции покрытия			Стад. 3	Лист 3	Листов
			ИП Пустынный А.С.		

Формат А3

Согласовано

Взам. инв. №

Подп. и дата

Инв. № подл.



О.Н.Стародубцева

