



СОГЛАСОВАНО
глава муниципального образования
поселок «Прямицыно» Октябрьского района
Курской области

О.Н.Стародубцева

2022 г.

**Дизайн-проект
благоустройство дворовой территории многоквартирного
дома №4 по переулку Коммунистический в п. Прямицыно
Октябрьского района Курской области**

Заказчик: Администрация муниципального образования
«поселок Прямицыно» Октябрьского района Курской области

г. Курск 2022 г.

Инв. № подл.	Подп. и дата	Инов. № дубл.	Взам. инв. №	Подп. и дата

СОСТАВ ПРОЕКТА

№ п/п	Обозначение	Наименование	Примечание
1		Дизайн-проект благоустройство дворовой территории многоквартирного дома №4 по переулку Коммунистический в п. Прямыцыно Октябрьского района Курской области	
2		Сметы к дизайн-проекту благоустройство дворовой территории многоквартирного дома №4 по переулку Коммунистический в п. Прямыцыно Октябрьского района Курской области	

СОДЕРЖАНИЕ

Обозначение	Наименование	Примечание
С	Содержание тома	
СП	Состав проектной документации	
ПЗ	Пояснительная записка	
	Заявка на благоустройство дворовой территории многоквартирного дома №4 по переулку Коммунистический в п. Прямыцыно Октябрьского района Курской области	
	Графическая часть	
Лист 1	План благоустройства дворовой территории	
Лист 2	Конструкции покрытия, ведомость элементов благоустройства, узлы установок лавок и урн	
Лист 3	Схема демонтажа асфальтового покрытия, схема демонтажа износившегося бортового камня	

ВЕДОМОСТЬ ОБЪЕМА РАБОТ

№ п/п	Наименование ремонтно-восстановительных работ	Ед.изм.	Объем работ
1	Ремонт асфальтобетонного покрытия проезда	кв.м.	284,8
2	Скамейка «Бульвар»	шт.	2
3	Урна уличная	шт.	2


Подп. и дата
Взам. инв. №
Инв. № дубл.
Подп. и дата
Инв. № подл.

Лит	Изм.	№ докум.	Подп.	Дата
Разраб.		Пустынных		
Пров.				
Т. контр.				
Н. контр.				
Утв.		Пустынных		

Состав проекта

Лит _____ Лист _____ Листов _____

И.И. Пустынных С.А.



ПОЯСНИТЕЛЬНАЯ ЗАПИСКА

Настоящий Дизайн-проект разработан в соответствии с Градостроительным кодексом Российской Федерации, Земельным кодексом Российской Федерации, Федеральным законом от 6 октября 2003 года № 131-ФЗ «Об общих принципах организации местного самоуправления в Российской Федерации», от 10 января 2002 года № 7-ФЗ «Об охране окружающей среды», Правилами предоставления и распределения субсидий из федерального бюджета бюджетам субъектов Российской Федерации на поддержку государственных программ субъектов Российской Федерации и муниципальных программ формирования современной городской среды, утверждённых Постановлением Правительства Российской Федерации от 10 февраля 2017 года № 169, методическими рекомендациями для подготовки правил благоустройства территорий поселений, городских округов, внутригородских районов, утверждёнными Приказом Министерства строительства и жилищно-коммунального хозяйства Российской Федерации от 13 апреля 2017 года № 711/пр, Уставом муниципального образования «поселок Прямицыно» Октябрьского района Курской области, направлены на организацию благоустройства территории поселка Прямицыно Октябрьского района Курской области в целях формирования безопасной, комфортной и привлекательной среды муниципального образования.

Этапы финансирования Дизайн-проекта:

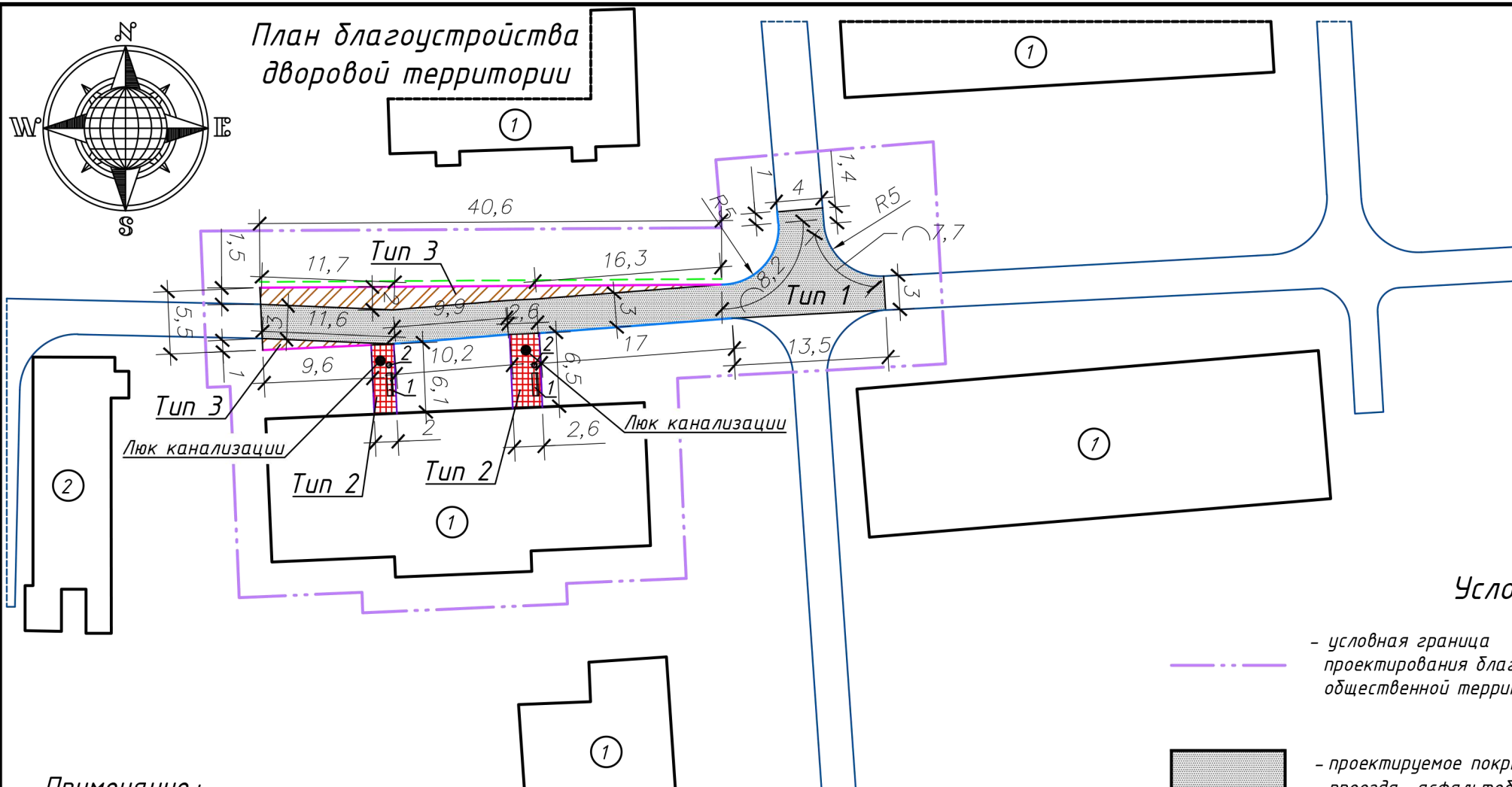
В настоящее время общая территория многоквартирного жилого дома № 4, площадью 284,8 кв.м., нуждается в комплексном благоустройстве поскольку на указанной территории длительное время не проводились мероприятия по благоустройству дворовой территории.

Необходимость выполнения мероприятий по благоустройству в рамках дизайн- проекта обусловлена потребностью жителей многоквартирных домов в организации благоустройства территории в целях формирования современной комфортной сельской среды.

Дизайн-проект благоустройства дворовой территории включает в себя:

1. Пояснительную записку (текстовая часть);
2. Заявку на благоустройство дворовой территории по адресу: Курская область, Октябрьский район, поселок Прямицыно, пер. Коммунистический, МКД № 4;
3. Схему благоустройства территории (графическая часть) в составе:
 - ситуационной схемы;
 - схемы благоустройства территории многоквартирного дома №4 на подоснове ортофотопалнов М 1:2000;
 - конструкций применяемых покрытий с их характеристиками;
4. Ведомость объёмов работ.

Ивл. № подп	Подп. и дата	Ивл. № дубл.	Взам. инв. №	Подп. и дата	Ли	Изм.	№ докум.	Подп.	Дата	ПЗ	Лист
											3



Условные обозначения

- условная граница проектирования благоустройства общественной территории
- проектируемое покрытие проезда, асфальтобетон (тип 1)
- территория перед подъездом многоквартирного дома, асфальтобетон (тип 2)
- проектируемое покрытие проезда, асфальтобетон (тип 3)
- существующие сооружения
- бортовой камень БР 100.30.15 ГОСТ 6665-91, используемый с Типом 1
- бортовой камень БР 100.20.8 ГОСТ 6665-91, используемый с Типом 2
- бортовой камень БР 100.30.15 ГОСТ 6665-91, используемый с Типом 3
- бортовой камень (горизонтально) БР 100.30.15 ГОСТ 6665-91, используемый с Типом 3

Примечание:
 Люки канализации необходимо поднять над проездом использованием одинарного керамического кирпича, размером 250 x 120 x 65 мм, марка: М100 - 22 шт. x 2 люка = 44 шт

Глава поселка Прямыцыно
 О.Н.Стародубцева



Ведомость тротуаров, дорожек и площадок

Поз.	Наименование	Тип	Площадь покрытия, м ²	Наименование
1	Проектируемое покрытие с БР 100.30.15 ГОСТ 6665-91 L=36,4 м	1	200,4	
2	Проектируемое покрытие с БР 100.20.8 ГОСТ 6665-91 L=25,2 м	2	29,1	
3	Проектируемое покрытие с БР 100.30.15 ГОСТ 6665-91 L=50,2 м	3	55,3	

Ведомость малых архитектурных форм

Поз.	Обозначение	Наименование	Кол.	Примечание
1		Скамейка "Бульвар"	2	1,8 x 0,69 x 0,82 м 25,99 кг
2		Урна уличная	2	16 кг

Экспликация зданий и сооружений

Номер на плане	Наименование	Примечания
1	Жилой дом	Существующий
2	Гаражи	Существующие

07.22/5-ЭП

Благоустройство общественной территории многоквартирного дома №4 по переулку Коммунистический в п. Прямыцыно Октябрьского района Курской области

Изм.	Кол.уч.	Лист	№ док.	Подп.	Дата
Разраб.					07.22
Проверил					07.22
Н. контр.					07.22
Рук. проекта	Пустынников				07.22

Благоустройство общественной территории в п. Прямыцыно

План благоустройства дворовой территории

ИП Пустынников С.А.
 Формат А3

Согласовано
Взам. инв. №
Подп. и дата
Инв. № подл.

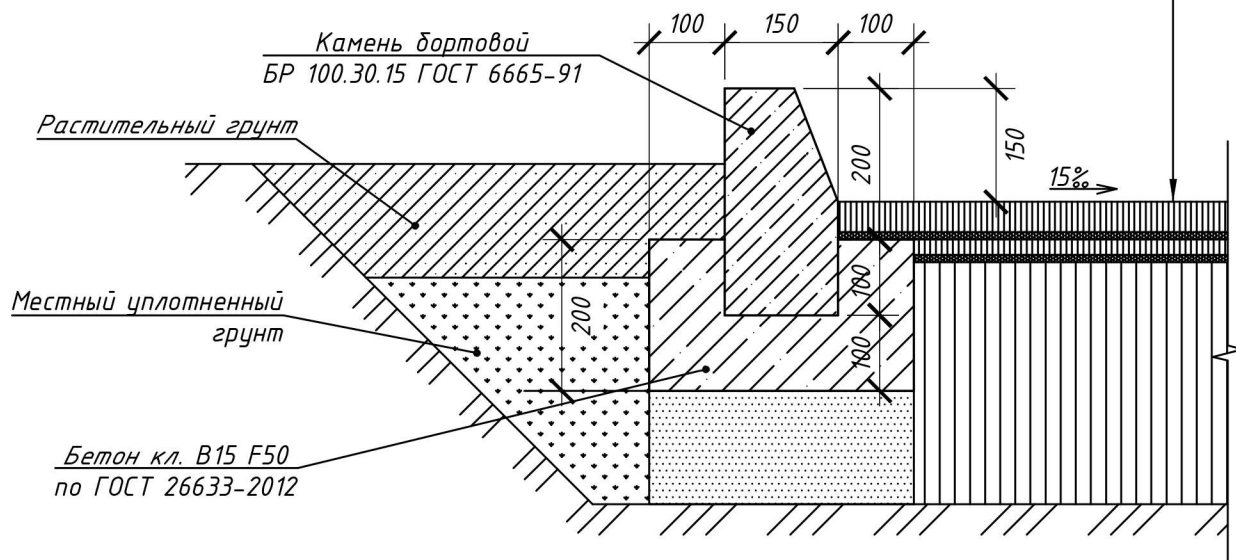
Скамейка "Бульвар"



Конструкции покрытия

Тип 1

Асфальтобетонная смесь SP - 16 Н, ГОСТ Р 58401.1-2019	- 40 мм
Розлив БНД 70/100 по ГОСТ 33133-2014, расход	- 0,4 л/м2
Выравнивающий слой из асфальтобетонной смеси SP - 16 Н, ГОСТ Р 58401.1-2019	- 14,544 тонны
Розлив БНД 70/100 по ГОСТ 33133-2014, расход	- 0,4 л/м2
Существующее покрытие	
Уплотненный грунт, Купл.=0,98	

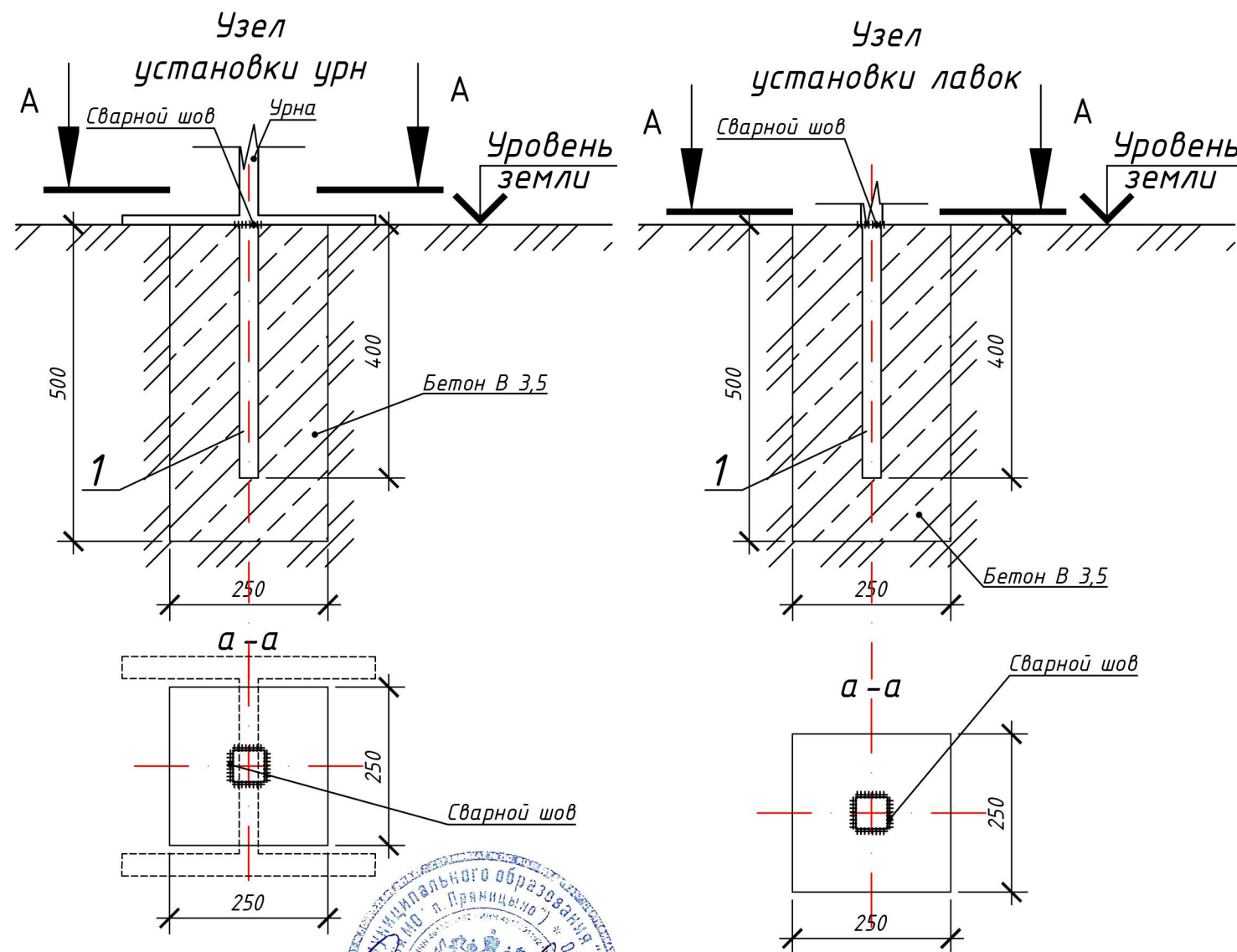
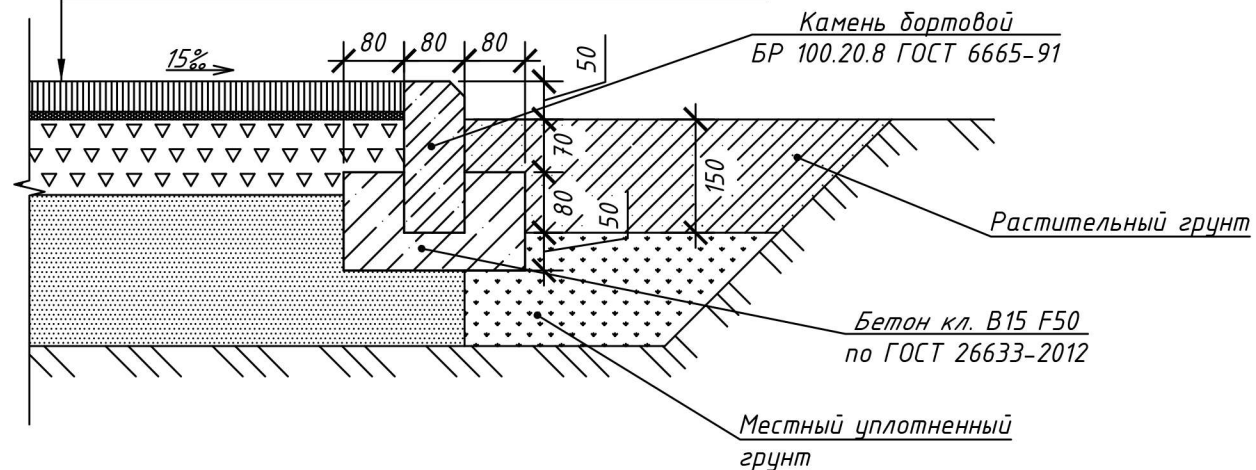


Урна уличная



Тип 2

Асфальтобетонная смесь SP - 16 Н, ГОСТ Р 58401.1-2019	- 40 мм
Розлив БНД 70/100 по ГОСТ 33133-2014, расход	- 0,7 л/м2
Щебеночно-песчаная смесь С5 фр. 0-40мм М800 ГОСТ 25607-2009	- 100 мм
Песок мелкозернистый по ГОСТ 8736-2014 Кф=6м/сут.	- 200 мм
Уплотненный грунт, Купл.=0,98	



Глава поселка Прямицыно О.Н.Стародубцева

Спецификация закладных деталей

Поз.	Обозначение	Наименование	Кол.	Масса, ед., кг	Примечание
1	ГОСТ 8639-82	Квадрат 10 мм			
		Элемент L=400 мм	10	0,31	
07.22/5-ЭП					
Благоустройство общественной территории многоквартирного дома №4 по переулку Коммунистический в п. Прямицыно Октябрьского района Курской области					
Изм.	Кол.уч.	Лист	№ док.	Подп.	Дата
Разраб.					07.22
Проверил					07.22
Н. контр.					07.22
Рук. проекта	Пустынников				07.22
				ИП Пустынников С.А.	

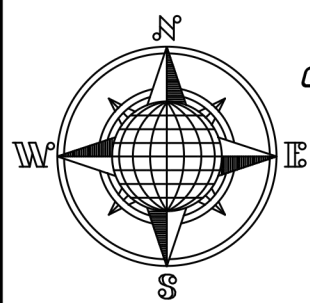
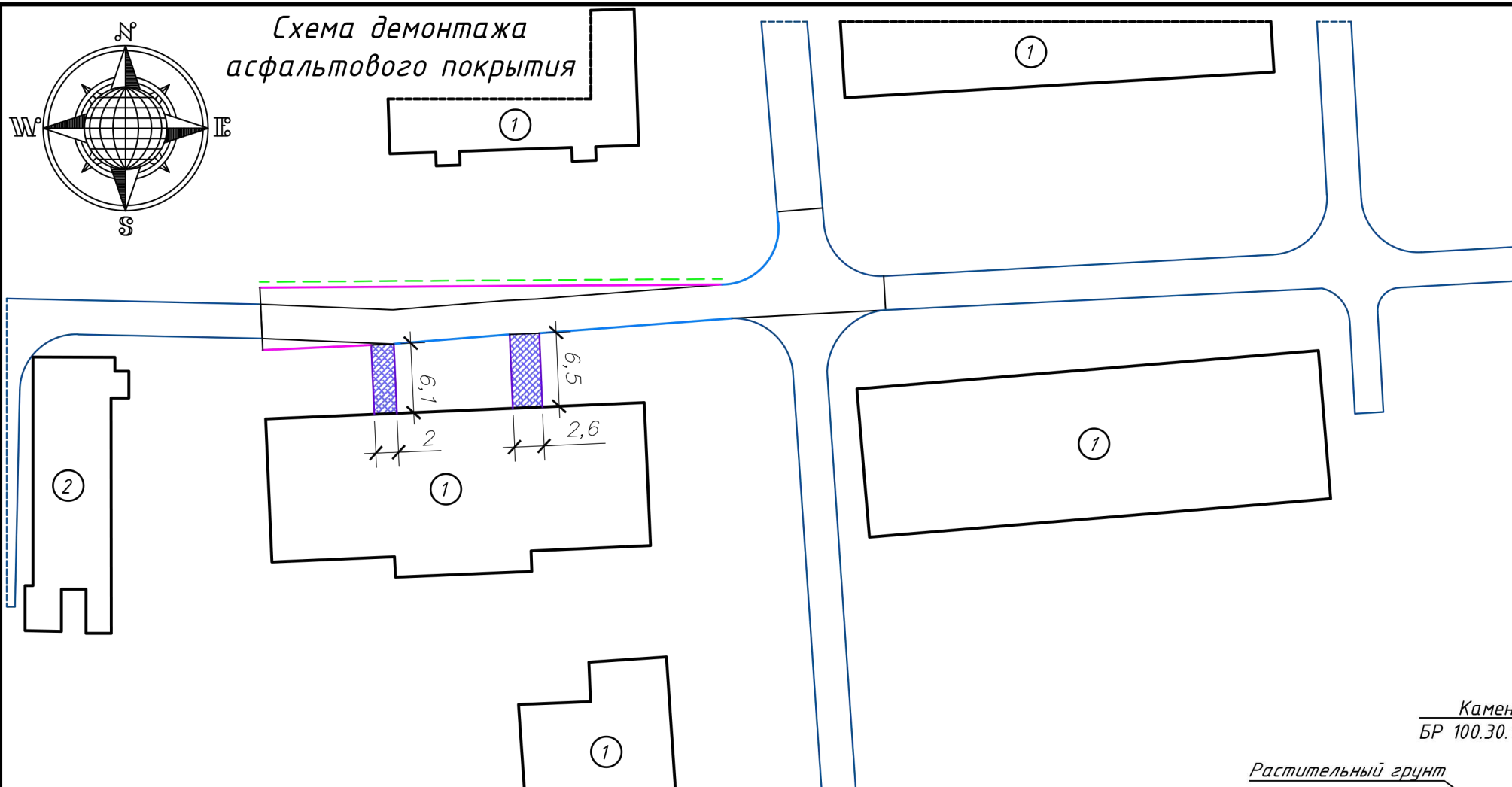
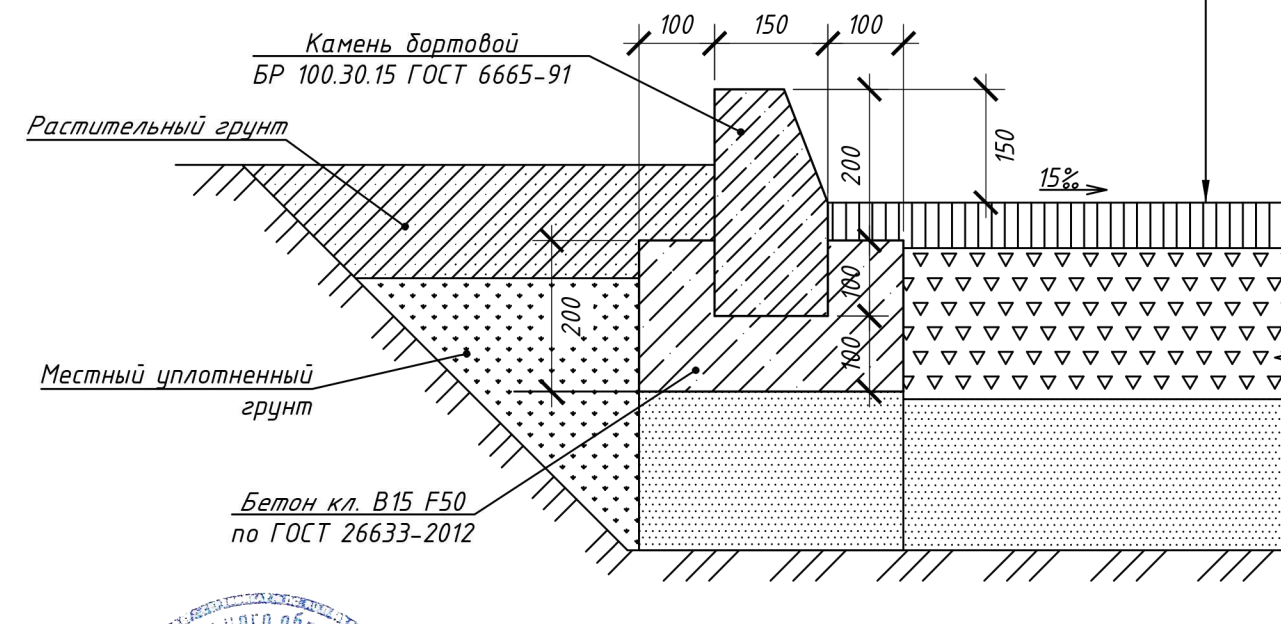


Схема демонтажа
асфальтового покрытия



Конструкции покрытия
Тип 3

Асфальтобетонная смесь SP - 16 Н	
ГОСТ Р 58401.1-2019	- 60 мм
Розлив БНД 70/100	
по ГОСТ 33133-2014, расход	- 0,7 л/м ²
Щебеночно-песчаная смесь С4 фр. 0-80мм	
М800 ГОСТ 25607-2009	- 200 мм
Песок мелкозернистый	
по ГОСТ 8736-2014 Кф=6м/сут.	- 200 мм
Уплотненный грунт, Купл.=0,98	



Условные обозначения

- условная граница проектирования благоустройства общественной территории
- существующие сооружения
- демонтируемое асфальтовое покрытие - 29,1 кв.м, толщина 100 мм

Экспликация зданий и сооружений

Номер на плане	Наименование	Примечания
1	Жилой дом	Существующий
2	Гаражи	Существующие

Глава поселка Прямицыно

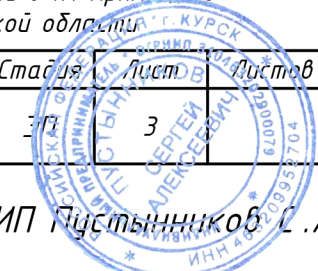


©.Н.Стародубцева

07.22/5-ЭП

Благоустройство общественной территории многоквартирного дома №4 по переулку Коммунистический в п. Прямицыно Октябрьского района Курской области

Изм.	Кол.уч.	Лист	№ док.	Подп.	Дата	Стадия	Лист В	Листов
Разраб.					07.22	Благоустройство общественной территории в п. Прямицыно	3	3
Проверил					07.22			
Н. контр.					07.22	Схема демонтажа асфальтового покрытия, конструкция покрытия	ИП Пустынников С.А.	Формат А3
Рук. проекта	Пустынников				07.22			



Формат А3

Согласовано

Взам. инв. №

Подп. и дата

Инв. № подл.

