



СОГЛАСОВАНО
глава муниципального образования
поселок «Прямицыно» Октябрьского района
Курской области

О.Н.Стародубцева

2022 г.

**Дизайн-проект
благоустройство дворовой территории многоквартирного
дома №5 по ул. Коммунистическая в п. Прямицыно
Октябрьского района Курской области**

Заказчик: Администрация муниципального образования
«поселок Прямицыно» Октябрьского района Курской области

г. Курск 2022 г.

Инв. № подл.	Подп. и дата	Подп. и дата
Инв. № дубл.	Взам. инв. №	

СОСТАВ ПРОЕКТА

№ п/п	Обозначение	Наименование	Примечание
1		Дизайн-проект благоустройство дворовой территории многоквартирного дома №5 по ул. Коммунистическая в п. Прямыцыно Октябрьского района Курской области	
2		Сметы к дизайн-проекту благоустройство дворовой территории многоквартирного дома №5 по ул. Коммунистическая в п. Прямыцыно Октябрьского района Курской области	

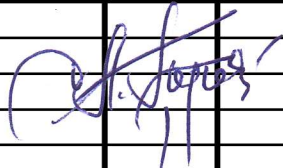
СОДЕРЖАНИЕ

Обозначение	Наименование	Примечание
С	Содержание тома	
СП	Состав проектной документации	
ПЗ	Пояснительная записка	
	Заявка на благоустройство дворовой территории многоквартирного дома №5 по ул. Коммунистическая в п. Прямыцыно Октябрьского района Курской области	
	Графическая часть	
Лист 1	План благоустройства дворовой территории	
Лист 2	Схема демонтажа износившегося бортового камня, узлы установок лавок и урн, ведомость элементов благоустройства	

ВЕДОМОСТЬ ОБЪЕМА РАБОТ

№ п/п	Наименование ремонтно-восстановительных работ	Ед.изм.	Объем работ
1	Ремонт асфальтобетонного покрытия проезда	кв.м.	126,8
2	Скамейка «Бульвар»	шт.	1
3	Урна уличная	шт.	1

Подп. и дата
Взам. инв. №
Инв. № дубл.
Подп. и дата
Инв. № подл.

Лит	Изм.	№ докум.	Подп.	Дата
				
Состав проекта				
Лист	Лист	Листов		
1	2	4		
ИП Иустыгиников С.А.				



ПОЯСНИТЕЛЬНАЯ ЗАПИСКА

Настоящий Дизайн-проект разработан в соответствии с Градостроительным кодексом Российской Федерации, Земельным кодексом Российской Федерации, Федеральным законом от 6 октября 2003 года № 131-ФЗ «Об общих принципах организации местного самоуправления в Российской Федерации», от 10 января 2002 года № 7-ФЗ «Об охране окружающей среды», Правилами предоставления и распределения субсидий из федерального бюджета бюджетам субъектов Российской Федерации на поддержку государственных программ субъектов Российской Федерации и муниципальных программ формирования современной городской среды, утверждённых Постановлением Правительства Российской Федерации от 10 февраля 2017 года № 169, методическими рекомендациями для подготовки правил благоустройства территорий поселений, городских округов, внутригородских районов, утверждёнными Приказом Министерства строительства и жилищно-коммунального хозяйства Российской Федерации от 13 апреля 2017 года № 711/пр, Уставом муниципального образования «поселок Прямицыно» Октябрьского района Курской области, направлены на организацию благоустройства территории поселка Прямицыно Октябрьского района Курской области в целях формирования безопасной, комфортной и привлекательной среды муниципального образования.

Этапы финансирования Дизайн-проекта:

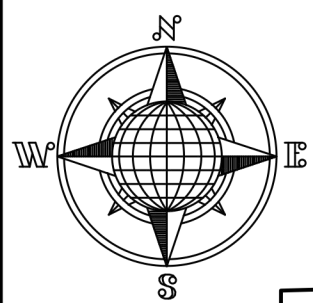
В настоящее время общая территория многоквартирного жилого дома № 5, площадью 126,8 кв.м., нуждается в комплексном благоустройстве поскольку на указанной территории длительное время не проводились мероприятия по благоустройству дворовой территории.

Необходимость выполнения мероприятий по благоустройству в рамках дизайн- проекта обусловлена потребностью жителей многоквартирных домов в организации благоустройства территории в целях формирования современной комфортной сельской среды.

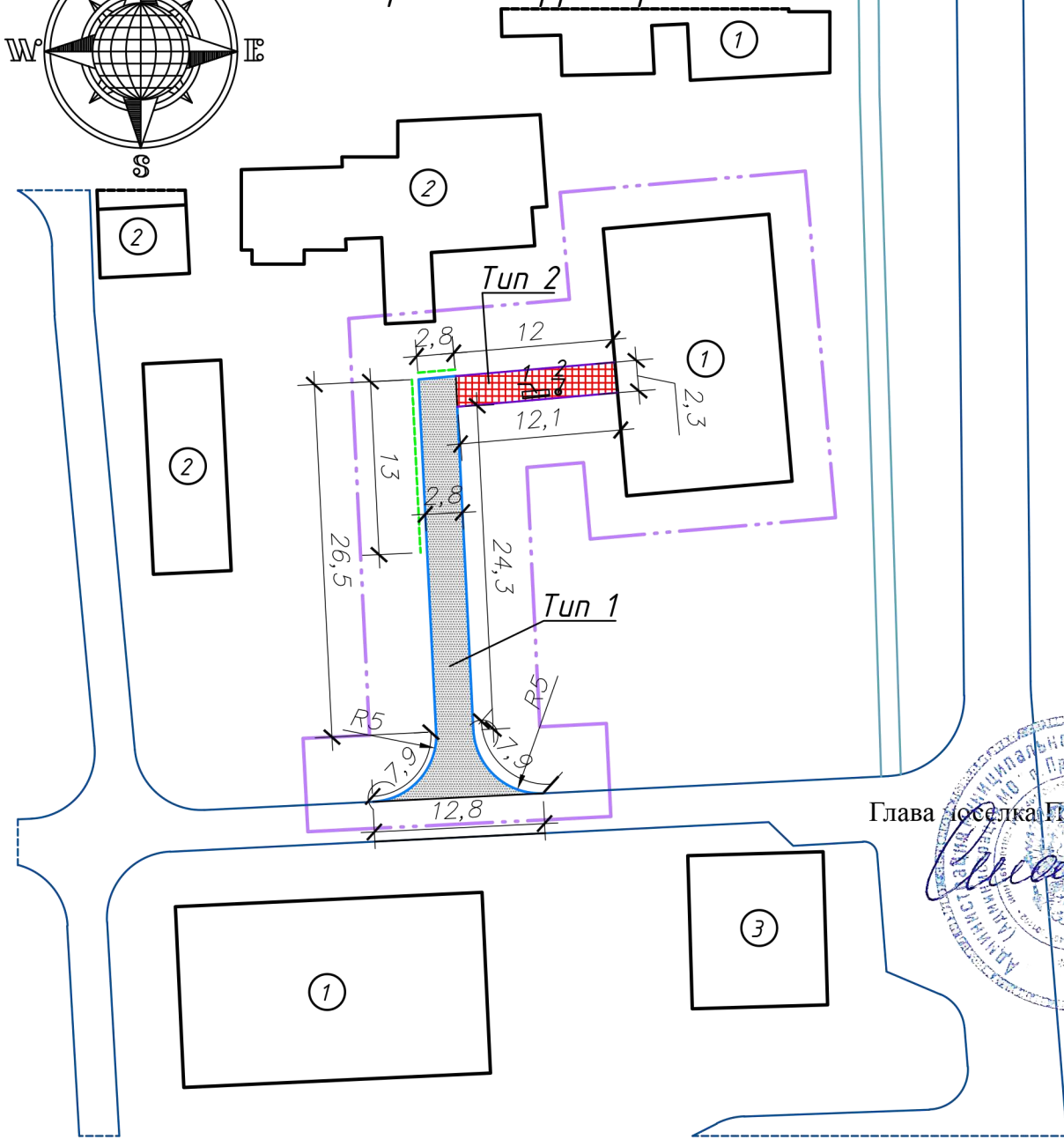
Дизайн-проект благоустройства дворовой территории включает в себя:

1. Пояснительную записку (текстовая часть);
2. Заявку на благоустройство дворовой территории по адресу: Курская область, Октябрьский район, поселок Прямицыно, ул. Коммунистическая, МКД № 5;
3. Схему благоустройства территории (графическая часть) в составе:
 - ситуационной схемы;
 - схемы благоустройства территории многоквартирного дома №5 на подоснове ортофотопалнов М 1:2000;
 - конструкций применяемых покрытий с их характеристиками;
4. Ведомость объёмов работ.

Ив. № подп	Подп. и дата	Ив. № дубл.	Взам. инв. №	Подп. и дата	Ли	Изм.	№ докум.	Подп.	Дата	ПЗ	Лист
											3



План благоустройства дворовой территории

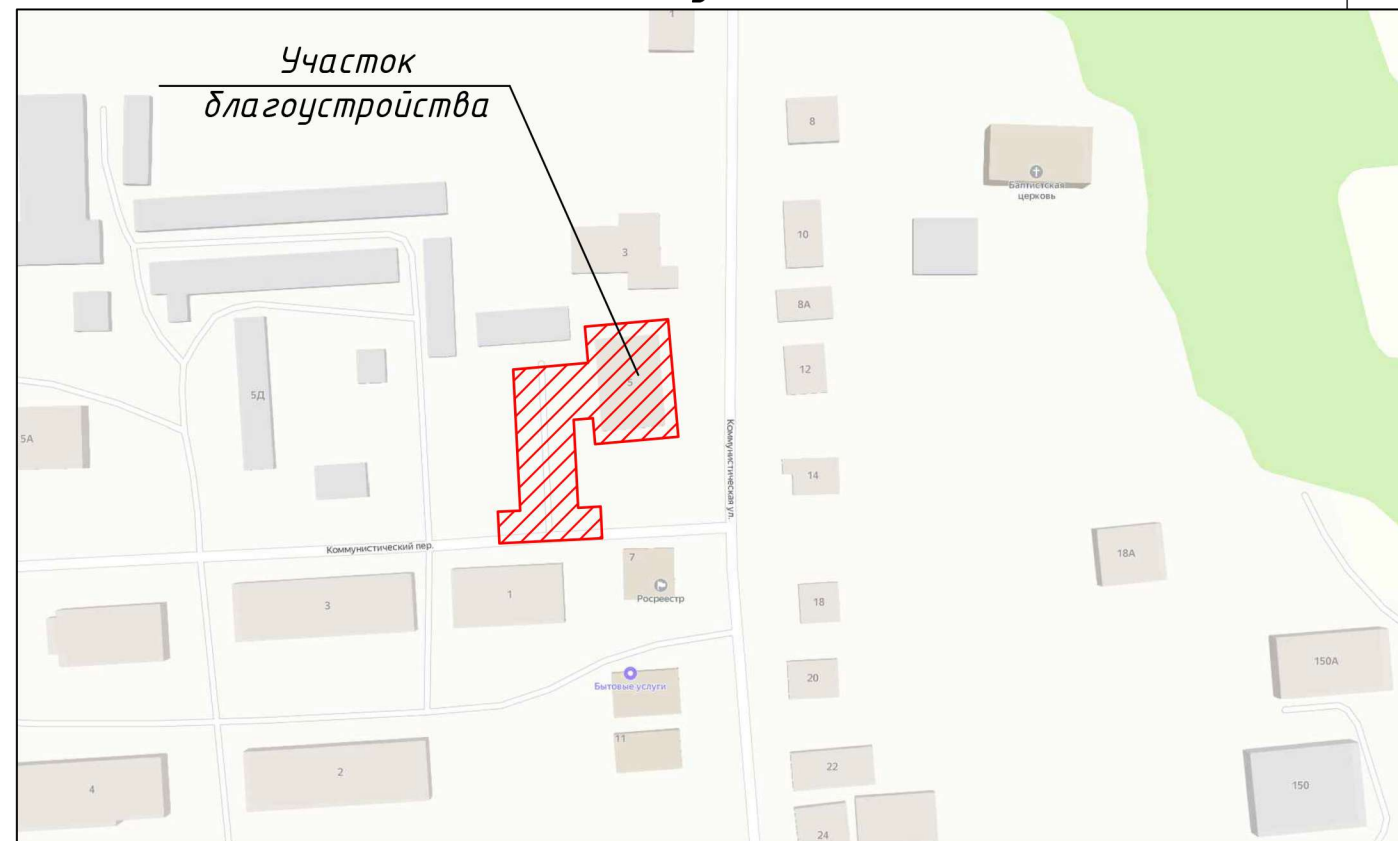


Глава поселка Прямичино



О.Н. Стародубцева

Ситуационная схема



Условные обозначения

- условная граница проектирования благоустройства дворовой территории
- территория перед подъездом многоквартирного дома, асфальтобетон (тип 2)
- существующие сооружения
- проектируемое покрытие проезда, асфальтобетон (тип 1)
- бортовой камень БР 100.30.15 ГОСТ 6665-91, используемый с Типом 1
- бортовой камень (горизонтально) БР 100.30.15 ГОСТ 6665-91, используемый с Типом 1
- бортовой камень БР 100.20.8 ГОСТ 6665-91, используемый с Типом 2

Ведомость тротуаров, дорожек и площадок

Поз.	Наименование	Тип	Площадь покрытия, м ²	Наименование
1	Проектируемое покрытие с БР 100.30.15 ГОСТ 6665-91 L=69,4 м	1	99,08	
2	Проектируемое покрытие с БР 100.20.8 ГОСТ 6665-91 L=24,1 м	2	27,72	

Экспликация зданий и сооружений

Номер на плане	Наименование	Примечания
1	Жилой дом	Существующий
2	Гаражи	Существующие
3	Регистрационная палата	Существующая

Ведомость малых архитектурных форм

Поз.	Обозначение	Наименование	Кол.	Примечание
1		Скамейка "Бульвар"	1	1,8 x 0,69 x 0,82 м 25,99 кг
2		Урна уличная	1	16 кг

07.22/1-ЭП

Благоустройство дворовой территории многоквартирного дома №5 по ул. Коммунистическая в п. Прямичино Октябрьского района Курской области

Изм.	Кол.уч.	Лист	№ док.	Подп.	Дата	Статус	Лист	Листов
Разраб.					07.22	ЭП		
Проверил					07.22			
Н. контр.					07.22	ИП Пустынный С.А.		
Рук. проекта	Пустынный				07.22			



Формат А3

Согласовано

Взам. инв. №

Подп. и дата

Инв. № подл.

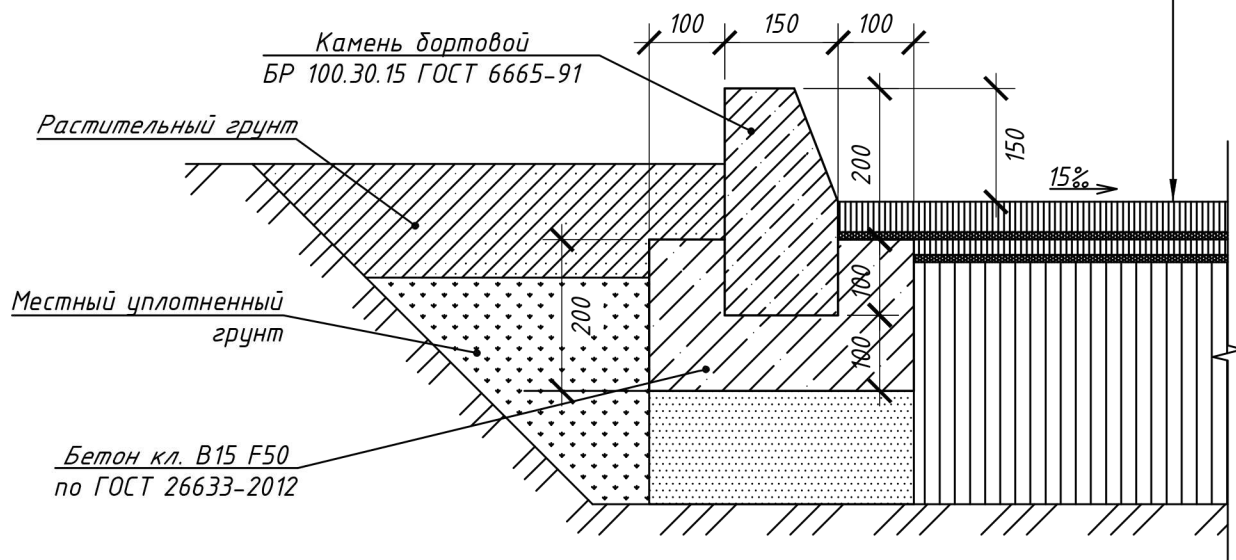
Скамейка "Бульвар"

Конструкции покрытия

Тип 1



Асфальтобетонная смесь SP - 16 Н, ГОСТ Р 58401.1-2019	- 40 мм
Розлив БНД 70/100 по ГОСТ 33133-2014, расход	- 0,4 л/м ²
Выравнивающий слой из асфальтобетонной смеси SP - 16 Н, ГОСТ Р 58401.1-2019	- 7,171 тонны
Розлив БНД 70/100 по ГОСТ 33133-2014, расход	- 0,4 л/м ²
Существующее покрытие	
Уплотненный грунт, Купл.=0,98	

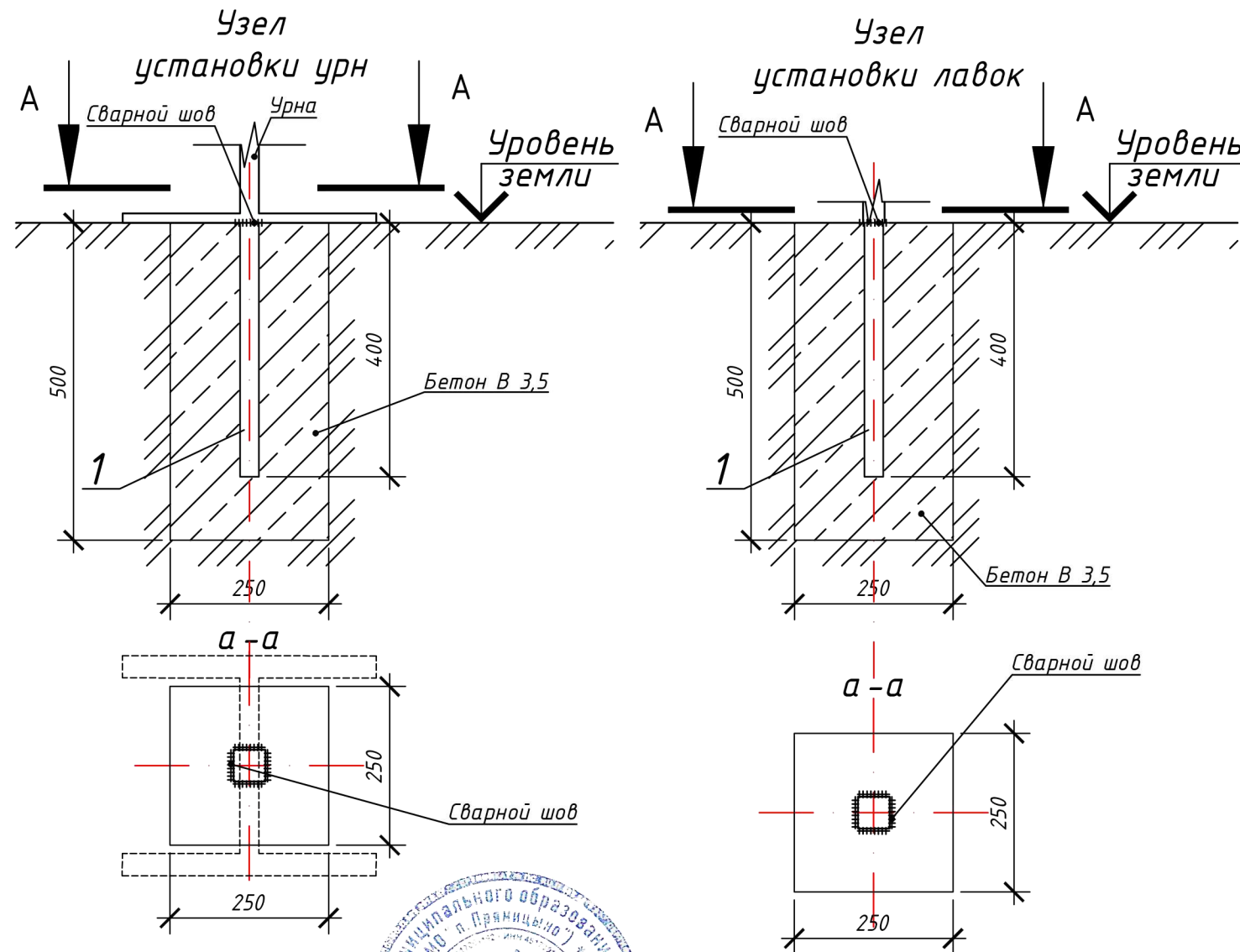
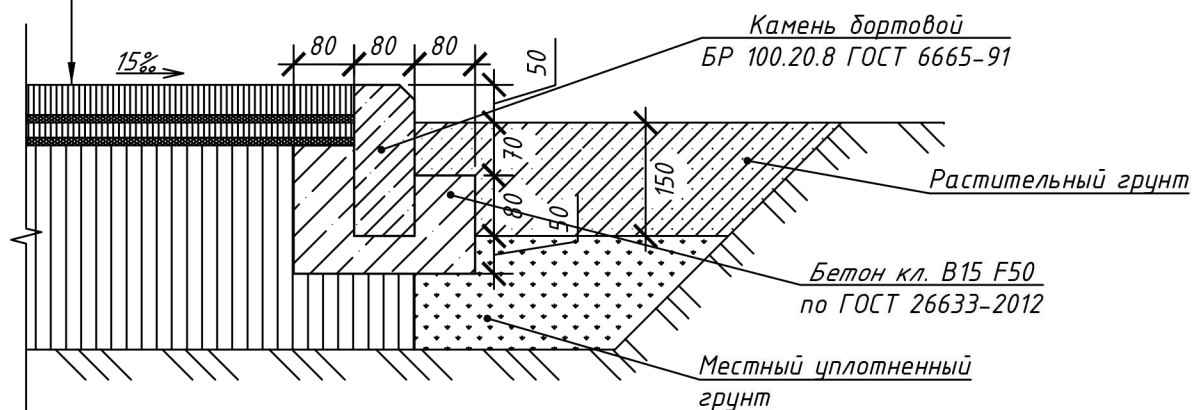


Урна уличная



Тип 2

Асфальтобетонная смесь SP - 16 Н, ГОСТ Р 58401.1-2019	- 40 мм
Розлив БНД 70/100 по ГОСТ 33133-2014, расход	- 0,4 л/м ²
Выравнивающий слой из асфальтобетонной смеси SP - 16 Н, ГОСТ Р 58401.1-2019	- 2,02 тонны
Розлив БНД 70/100 по ГОСТ 33133-2014, расход	- 0,4 л/м ²
Существующее покрытие	
Уплотненный грунт, Купл.=0,98	



Глава поселка Прямицыно



О.Н.Стародубцева

Спецификация закладных деталей

Поз.	Обозначение	Наименование	Кол.	Масса, ед., кг	Примечание
1	ГОСТ 8639-82	Квадрат 10 мм			
		Элемент L=400 мм	5	0,31	
07.22/1-ЭП					
Благоустройство дворовой территории многоквартирного дома №5 по ул. Коммунистическая в п. Прямицыно Октябрьского района Курской области					
Изм.	Кол.уч.	Лист	№ док.	Подп.	Дата
Разраб.					07.22
Проверил					07.22
Н. контр.					07.22
Рук. проекта	Пустынников				07.22
				ИП Пустынников С.А.	

Согласовано
Взам. инв. №
Подп. и дата
Инв. № подл.

