



СОГЛАСОВАНО
Глава муниципального образования
«поселок Прямицыно» Октябрьского района
Курской области
О.Н.Стародубцева
« » 2022 г.

**Дизайн-проект
благоустройство общественной территории парковки по ул.
Октябрьская в п. Прямицыно Октябрьского района
Курской области**

Заказчик: Администрация муниципального образования
«поселок Прямицыно» Октябрьского района Курской области

г. Курск 2022 г.


Инв. № подл.	Подп. и дата	Подп. и дата
Инв. № дубл.	Взам. инв. №	

СОСТАВ ПРОЕКТА

№ п/п	Обозначение	Наименование	Примечание
1		Дизайн-проект благоустройство общественной территории парковки по ул. Октябрьская в п. Прямыцыно Октябрьского района Курской области	
2		Сметы к дизайн проекту благоустройство общественной территории парковки по ул. Октябрьская в п. Прямыцыно Октябрьского района Курской области	

СОДЕРЖАНИЕ

Обозначение	Наименование	Примечание
С	Содержание тома	
СП	Состав проектной документации	
ПЗ	Пояснительная записка	
	Заявка на устройство парковки по ул. Октябрьская в п. Прямыцыно Октябрьского района Курской области	
	Графическая часть	
Лист 1	План благоустройства территории	

Инв. № подл.	Подп. и дата	Взам. инв. №	Подп. и дата	Инв. № дубл.	Подп. и дата	Лит	Изм.	№ докум.	Подп.	Дата	Состав проекта				
						Разраб.		Пустынный	<i>[Signature]</i>				Лит	Лист	Листов
						Пров.							1	2	4
						Т. контр.									
						Н. контр.									
						Утв.		Пустынный	<i>[Signature]</i>						

ПОЯСНИТЕЛЬНАЯ ЗАПИСКА

Настоящий Дизайн-проект разработан в соответствии с Градостроительным кодексом Российской Федерации, Земельным кодексом Российской Федерации, Федеральным законом от 6 октября 2003 года № 131-ФЗ «Об общих принципах организации местного самоуправления в Российской Федерации», от 10 января 2002 года № 7-ФЗ «Об охране окружающей среды», Правилами предоставления и распределения субсидий из федерального бюджета бюджетам субъектов Российской Федерации на поддержку государственных программ субъектов Российской Федерации и муниципальных программ формирования современной городской среды, утверждённых Постановлением Правительства Российской Федерации от 10 февраля 2017 года № 169, методическими рекомендациями для подготовки правил благоустройства территорий поселений, городских округов, внутригородских районов, утверждёнными Приказом Министерства строительства и жилищно-коммунального хозяйства Российской Федерации от 13 апреля 2017 года № 711/пр, Уставом муниципального образования «поселок Прямицыно» Октябрьского района Курской области, направлены на организацию благоустройства территории поселка Прямицыно Октябрьского района Курской области в целях формирования безопасной, комфортной и привлекательной среды муниципального образования.

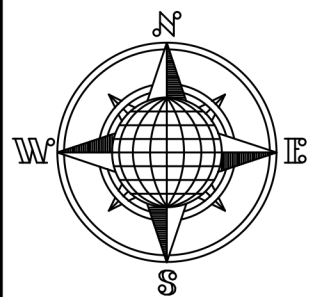
В настоящее время общая территория благоустройства составляет 522,5 кв.м., и нуждается в комплексном благоустройстве поскольку на указанной территории длительное время не проводились мероприятия по благоустройству.

Необходимость выполнения мероприятий по благоустройству в рамках дизайн-проекта обусловлена потребностью жителей, проживающих в поселке, в организации благоустройства территории, в целях формирования современной комфортной сельской среды.

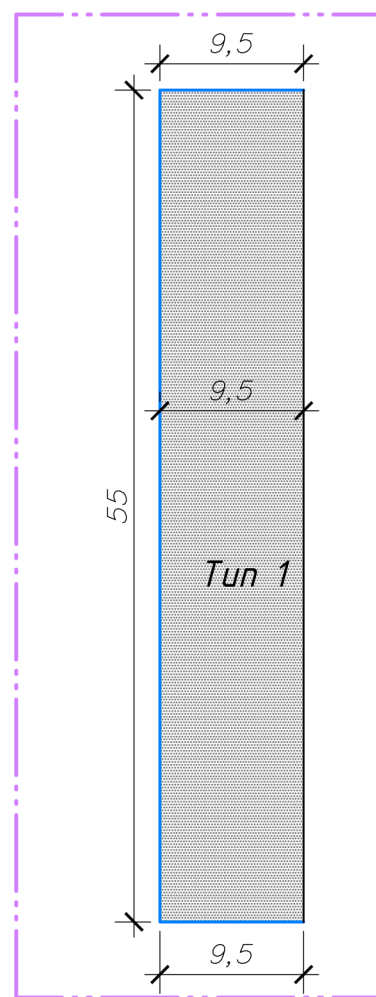
Дизайн-проект благоустройства дворовой территории включает в себя:

1. Пояснительную записку (текстовая часть);
2. Заявку на благоустройство парковки в поселке Прямицыно.
3. Схему благоустройства территории (графическая часть) в составе:
 - ситуационной схемы;
 - схемы благоустройства территории тротуара на топографической подоснове М 1:2000;
 - конструкций применяемых покрытий с их характеристиками;
4. Ведомость объёмов работ.

Подп. и дата																								
Взам. инв. №																								
Инв. № дубл.																								
Подп. и дата																								
Инв. № подл																								
Ли	Изм.	№ докум.	Подп.	Дата																				
ПЗ																					Лист			
																					3			



План благоустройства территории

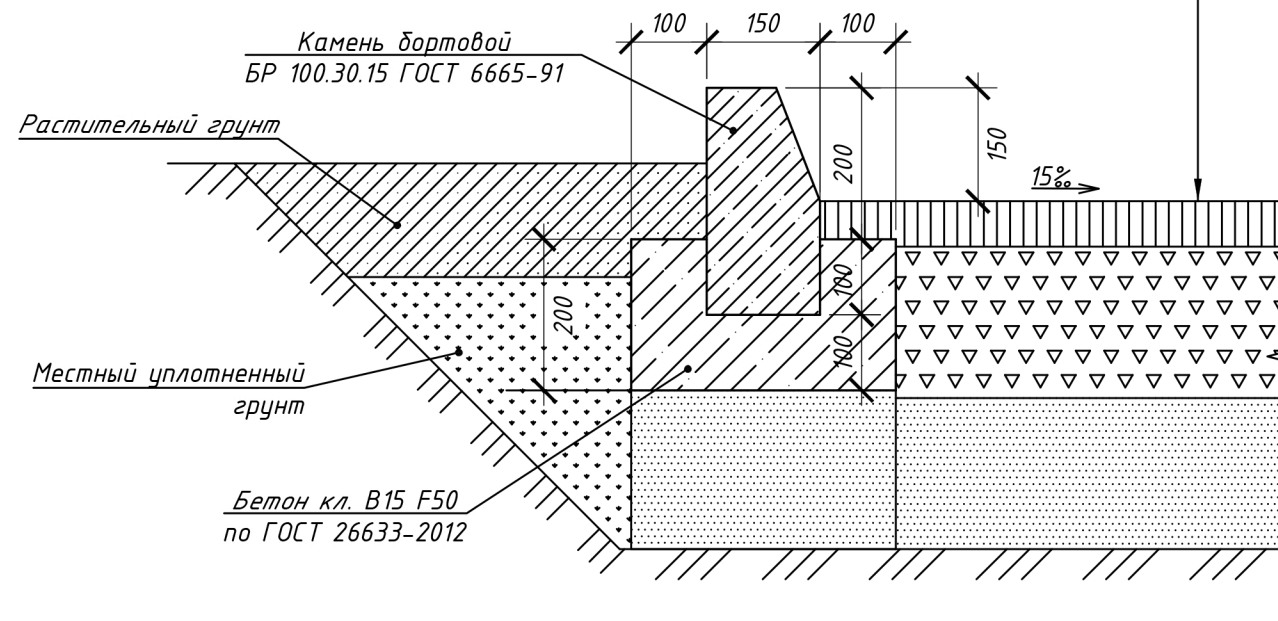


Условные обозначения

- условная граница проектирования благоустройства общественной территории
- бортовой камень БР 100.30.15 ГОСТ 6665-91, используемый с Типом 1
- проектируемое покрытие проезда, асфальтобетон (тип 1)

Конструкция покрытия Тип 1

Асфальтобетонная смесь SP - 16 Н	
ГОСТ Р 58401.1-2019	- 60 мм
Розлив БНД 70/100	
по ГОСТ 33133-2014, расход	- 0,7 л/м ²
Щебеночно-песчаная смесь С4 фр. 0-80мм	
М800 ГОСТ 25607-2009	- 200 мм
Песок мелкозернистый	
по ГОСТ 8736-2014 Кф=6м/сут.	- 200 мм
Уплотненный грунт, Купл.=0,98	



Согласовано	
Взам. инв. №	
Подп. и дата	
Инв. № подл.	

Глава поселка Прямицыно



О.Н.Стародубцева

Ведомость тротуаров, дорожек и площадок

Поз.	Наименование	Тип	Площадь покрытия, м ²	Примечания
1	Проектируемое покрытие с БР 100.30.15 ГОСТ 6665-91 L= 74,0 м	1	522,5	

06.22/7-ЭП					
Благоустройство общественной территории парковки по ул. Октябрьская, п. Прямицыно, Октябрьского района Курской области					
Изм.	Кол.уч.	Лист	№ док.	Подп.	Дата
Разраб.					06.22
Проверил					06.22
Н. контр.					06.22
Рук. проекта	Пустыльников				06.22
					06.22/7-ЭП
					06.22



Лист регистрации изменений

Изм	НОВЫХ				Всего листов (страниц) в докум.	№ документа	Входящий номер сопроводительного документа и	Подпись	Дата	
	измененных	замененных	НОВЫХ	ИЗЪЯТЫХ						
Изм.	№ докум.	Подп.	Дата							Лист
										4

Изм.	Взам. инв. №	Подп. и дата
Изм.	Инв. № дубл.	Подп. и дата
Изм.	Инв. № подл.	Подп. и дата