

СОГЛАСОВАНО
глава муниципального образования
«поселок Прямыцыно» Октябрьского района
Курской области



О.Н.Стародубцева
2022 г.

**Дизайн-проект
благоустройство общественной территории по ул. Полевая в
п. Прямыцыно Октябрьского района Курской области**

Том 1

Заказчик: Администрация муниципального образования
«поселок Прямыцыно» Октябрьского района Курской области

г. Курск 2022 г.

Инв. № подл.	Подп. и дата
Инв. № дубл.	Взам. инв. №
Подп. и дата	Подп. и дата

СОСТАВ ПРОЕКТА

№ п/п	Обозначение	Наименование	Примечание
1		Том 1. Дизайн-проект благоустройство общественной территории по ул. Полевая в п. Прямыцыно Октябрьского района Курской области	
2		Том 2. Сметы к дизайн-проекту благоустройство общественной территории по ул. Полевая в п. Прямыцыно Октябрьского района Курской области	

Инв. № дубл.	Взам. инв. №	Подп. и дата
Инв. № подл.		

Лит	Изм.	№ докум.	Подп.	Дата
		Разраб. Пустынныйков	<i>[Подпись]</i>	
		Пров.		
		Т. контр.		
		Н. контр.		
		Утв. Пустынныйков	<i>[Подпись]</i>	

Состав проекта



ООО Пустынныйков С.А.

СОДЕРЖАНИЕ

Обозначение	Наименование	Примечание
С	Содержание тома	
СП	Состав проектной документации	
ПЗ	Пояснительная записка	
	заявка на благоустройство общественной территории по ул. Полевая в п. Прямыцыно Октябрьского района Курской области	
	Графическая часть	
Лист 1	План благоустройства детской площадки и игровой зоны	
Лист 2	Конструкция покрытия, схема навеса	

Подп. и дата		Взам. инв. №		Инв. № дубл.		Подп. и дата									
Лит	Изм.	№ докум.	Подп.	Дата	Состав проекта			Лит	Лист	Листов					
										3	5				
Разраб.		Пустынников						ИП Пустынников С.А.							
Пров.															
Т. контр.															
Н. контр.															
Утв.		Пустынников													

ПОЯСНИТЕЛЬНАЯ ЗАПИСКА

Настоящий Дизайн-проект разработан в соответствии с Градостроительным кодексом Российской Федерации, Земельным кодексом Российской Федерации, Федеральным законом от 6 октября 2003 года № 131-ФЗ «Об общих принципах организации местного самоуправления в Российской Федерации», от 10 января 2002 года № 7-ФЗ «Об охране окружающей среды», Правилами предоставления и распределения субсидий из федерального бюджета бюджетам субъектов Российской Федерации на поддержку государственных программ субъектов Российской Федерации и муниципальных программ формирования современной городской среды, утверждённых Постановлением Правительства Российской Федерации от 10 февраля 2017 года № 169, методическими рекомендациями для подготовки правил благоустройства территорий поселений, городских округов, внутригородских районов, утверждёнными Приказом Министерства строительства и жилищно-коммунального хозяйства Российской Федерации от 13 апреля 2017 года № 711/пр, Уставом муниципального образования «поселок Прямицыно» Октябрьского района Курской области, направлены на организацию благоустройства общественной территории по ул. Полевая в п. Прямицыно Октябрьского района Курской области в целях формирования безопасной, комфортной и привлекательной среды муниципального образования.

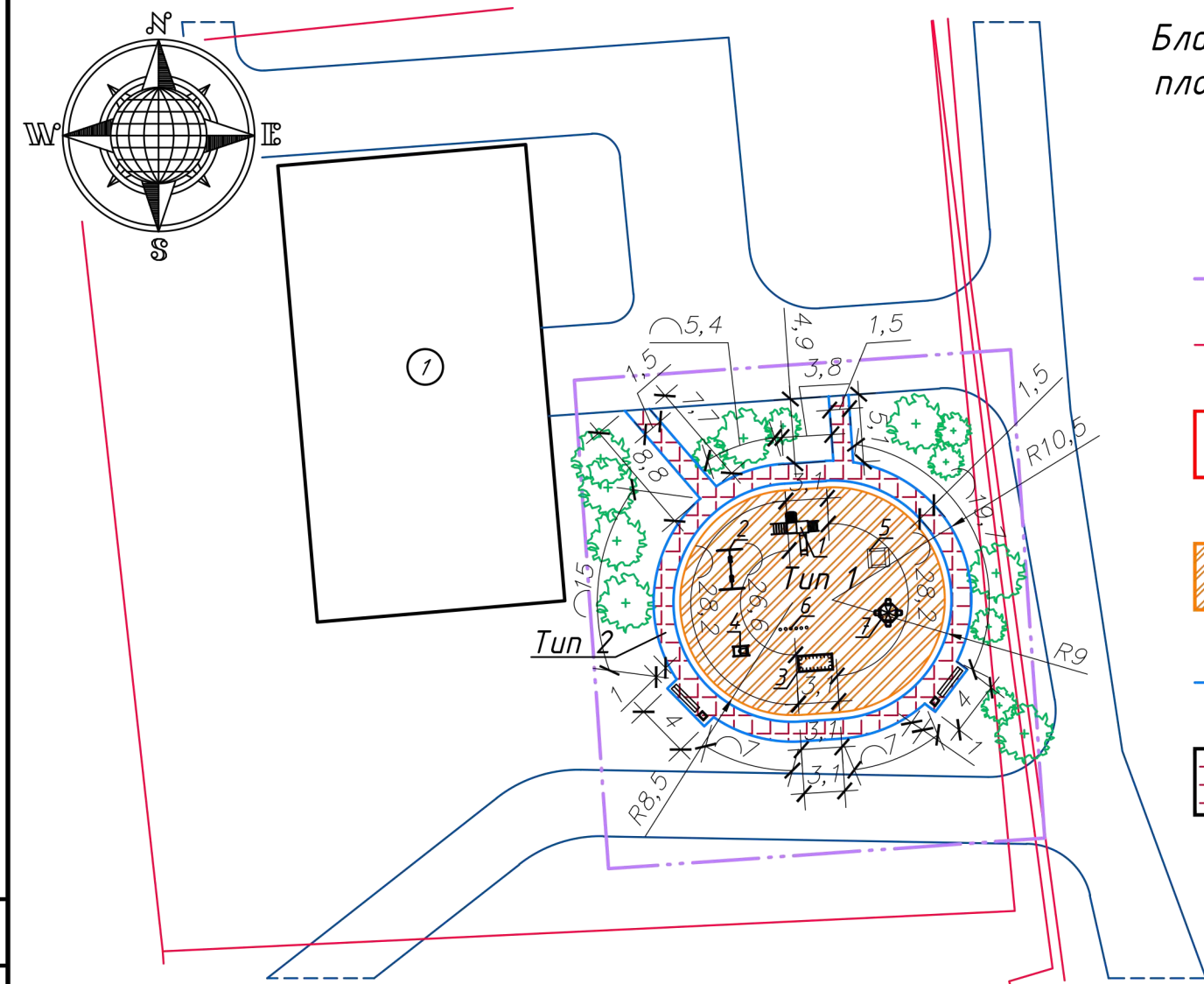
В настоящее время общая территория благоустройства составляет 405,68 кв.м., нуждается в комплексном благоустройстве поскольку на указанной территории длительное время не проводились мероприятия по благоустройству данной территории.

Необходимость выполнения мероприятий по благоустройству в рамках дизайн- проекта обусловлена потребностью жителей поселка в организации благоустройства территории в целях формирования современной комфортной поселковой среды.

Дизайн-проект благоустройства общественной территории включает в себя:

1. Пояснительную записку (текстовая часть);
2. Заявку на благоустройство общественной территории по ул. Полевая в п. Прямицыно Октябрьского района Курской области;
3. Схему благоустройства территории (графическая часть) в составе:
 - ситуационной схемы;
 - схемы благоустройства территории на подоснове ортофотопалнов М 1:2000;
 - конструкций применяемых покрытий с их характеристиками;
4. Ведомость объёмов работ.

Инд. № подл	Подп. и дата					
Инд. № дубл.	Взам. инв. №					
Подп. и дата	Подп. и дата					
Ли	Изм.	№ докум.	Подп.	Дата	Лист	4



Благоустройство детской площадки и игровой зоны

Условные обозначения

- условная граница проектирования благоустройства общественной территории
- граница кадастрового участка
- существующие сооружения
- проектируемое покрытие детской площадки (тип 1)
- бортовой камень БР 100.20.8 ГОСТ 6665-91, используемый с Типом 1
- проектируемое покрытие тротуара, плитка (тип 2)

Ситуационная схема



Экспликация зданий и сооружений

Номер на плане	Наименование	Примечания
1	Жилые дома	Существующие

Ведомость тротуаров, дорожек и площадок

Поз.	Наименование	Тип	Площадь покрытия, м ²	Примечания
1	Песчаное покрытие детской площадки	1	277,98	
2	Проектируемое покрытие с БР 100.20.8 ГОСТ 6665-91 L=162,1 м	2	127,7	

Экспликация зданий и сооружений

Номер на плане	Наименование	Примечания
1	Жилые дома	Существующие

Ведомость малых архитектурных форм

Поз.	Обозначение	Наименование	Кол.	Примечание
1		Игровой комплекс 1-005, или аналог	1	3990 x 2850 x 3340 мм 274 кг
2		Двойные Качели 6-023, или аналог	1	3180 x 1760 x 2150 мм 152 кг
3		Сп. комплекс 4-071, или аналог	1	2650 x 1540 x 2300 мм 238 кг
4		Кенгуру - попрыгунчик KPL 103-0411, или аналог	1	360 x 910 x 860 мм 30 кг
5		Песочница 7-018, или аналог	1	1600 x 1500 x 1500 мм 50 кг
6		Спортивный элемент 4-083, или аналог	1	2000 x 200 x 420 мм 27 кг
7		Карусель 14-001, или аналог	1	1490 x 715 мм 90 кг
8		Урна для мусора 17-001, или аналог	2	V-30 л. h- 900 мм 10 кг
9		Скамейка 19-003, или аналог	2	2500 x 390 x 420 мм 22 кг

04.22/1-ЭП					
Благоустройство общественной территории по ул. Полевая в п. Прямыцыно Октябрьского района Курской области					
Изм.	Кол.уч.	Лист	№ док.	Подп.	Дата
Разраб.					04.22
Проверил					04.22
Н. контр.					04.22
Рук. проекта	Пустынный				04.22
					Страница 1
					Листов 1
					Листов 1
План благоустройства территории					ИП Пустынный С.А.

Согласовано

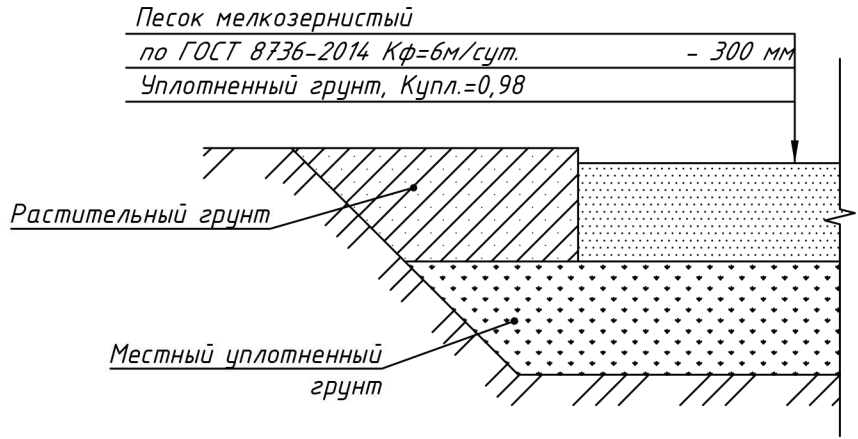
Взам. инв. №

Подп. и дата

Инв. № подл.

Конструкция покрытия

Тип 1

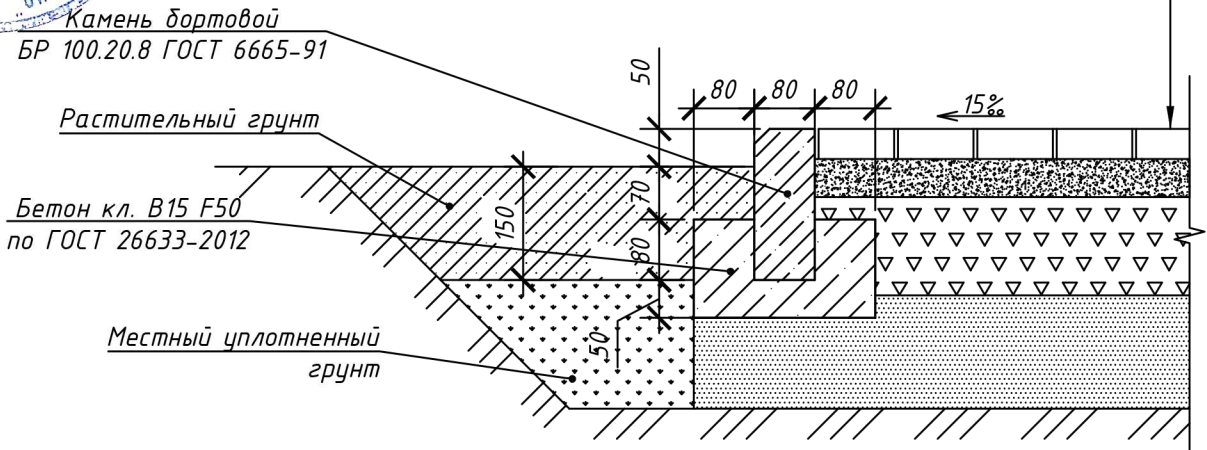


Спецификация бетонных смесей

Поз.	Наименование	Объем бетонной смеси
1	Малые архитектурные формы	1,275 куб.м. (класса В3,5)

Тип 2

- Плитка 1.П.4 по ТУ 5746-001-62636323-2013 - 40 мм
- Песчано-цементная смесь (1:10) по ГОСТ 28013-98* - 50 мм
- Щебеночно-песчаная смесь С5 фр. 0-40мм М800 ГОСТ 25607-2009 - 130 мм
- Песок мелкозернистый по ГОСТ 8736-2014 Кф=6м/сут. - 150 мм
- Уплотненный грунт, Кпл.=0,98



Согласовано

Взам. инв. №

Подп. и дата

Инв. № подл.

Глава поселка Прямыцыно

О.Н.Стародубцева



04.22/1-ЭП

Благоустройство общественной территории по ул. Полевая в п. Прямыцыно Октябрьского района Курской области

Изм.	Кол.уч.	Лист	№ док.	Подп.	Дата
Разраб.					04.22
Проверил					04.22
Н. контр.					04.22
Рук. проекта					04.22

Благоустройство общественной территории в п. Прямыцыно

Конструкции покрытия



Формат А 4

